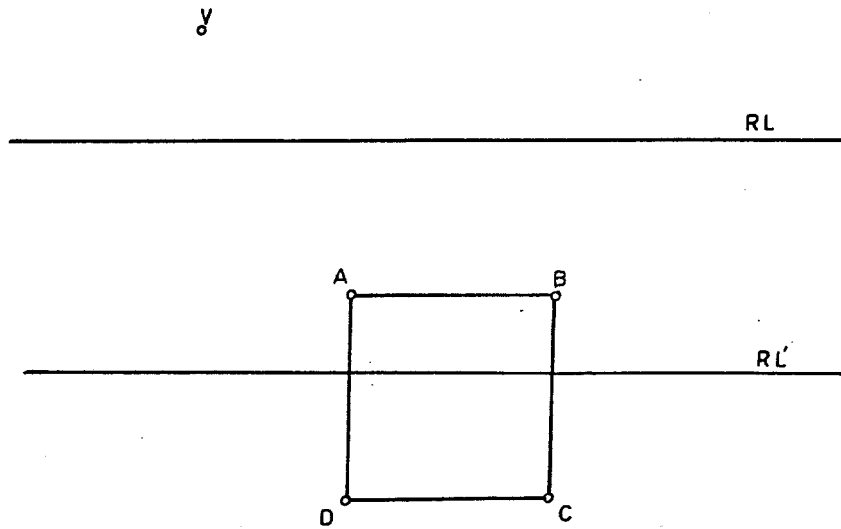


Ejercicio 2

Determinar la figura homóloga del cuadrado $ABCD$, conociendo el centro V de homología y las dos rectas límites.



Ejercicio 3

Determinar la proyección vertical y la verdadera magnitud de un cuadrilátero situado en un plano perpendicular al 2^{a} bisector, conociendo los cuatro vértices en proyección horizontal.

