



UNIVERSIDAD DE OVIEDO

Vicerrectorado de Estudiantes

Area de Orientación Universitaria

NÚMERO

CALIFICACIÓN	REVISIÓN

MATERIA

SEDE N°

Marcar las preguntas elegidas

- ① ② ③ ④ ⑤ ⑥

PRIMERA PARTE .- De las 6 preguntas contestar 4. Puntuación de cada una (1 Punto).

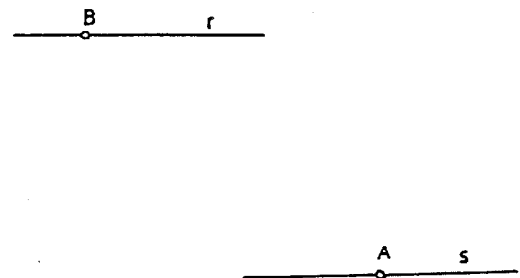
Ejercicio nº1

Hallar el centro, el foco F_1 y el eje menor $2b$ de una elipse de la que se conocen un punto P , un foco F_2 y la dirección del eje mayor y el valor del semieje mayor $a= 35$ mm.



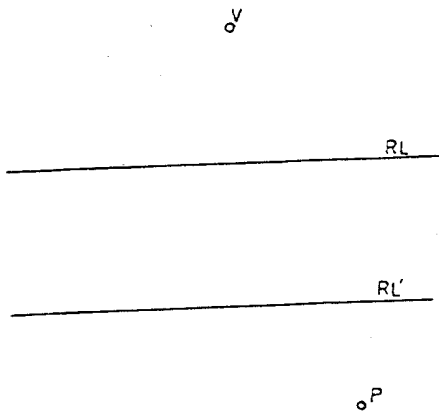
Ejercicio nº2

Dadas dos rectas r y s paralelas y dos puntos A y B sobre ellas, se pide enlazarlas con un arco de circunferencia que siendo tangente en A pase por B .



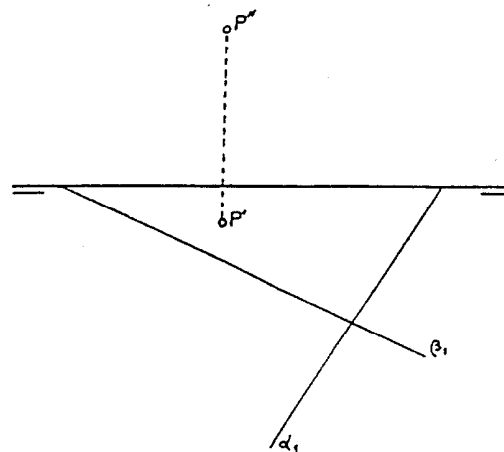
Ejercicio nº3

Hallar el homólogo de un punto P conociendo el vértice V y las dos rectas límites de la homología.



Ejercicio nº4

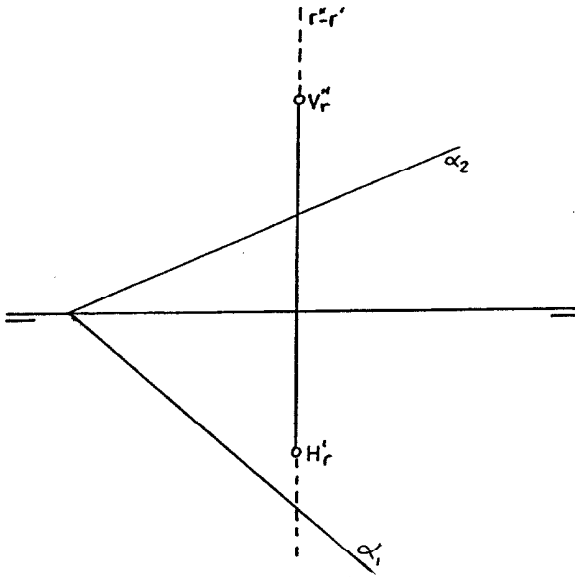
Hallar las trazas α_2 y β_2 de dos planos de los que se conocen sus trazas horizontales α_1 y β_1 y un punto $P' - P''$ de su intersección.



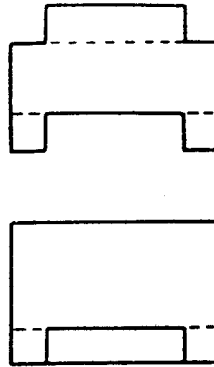
PEGUE AQUÍ LA CABECERA ANTES DE ENTREGAR EL EXAMEN

Ejercicio nº5

Hallar el punto de intersección de un plano cualquiera α y una recta r de perfil.

**Ejercicio nº6**

Dadas dos vistas de un pieza hallar la tercera.



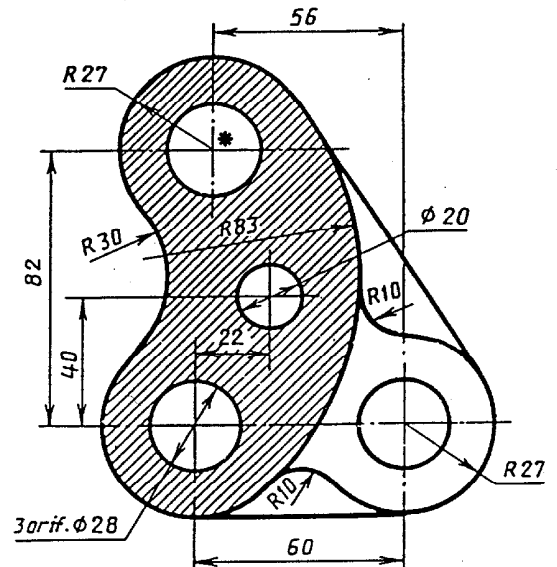
Marcar los ejercicios elegidos

① ② ③ ④ ⑤

SEGUNDA PARTE .- De los 5 ejercicios contestar 3. Puntuación de cada uno. (2 Puntos)

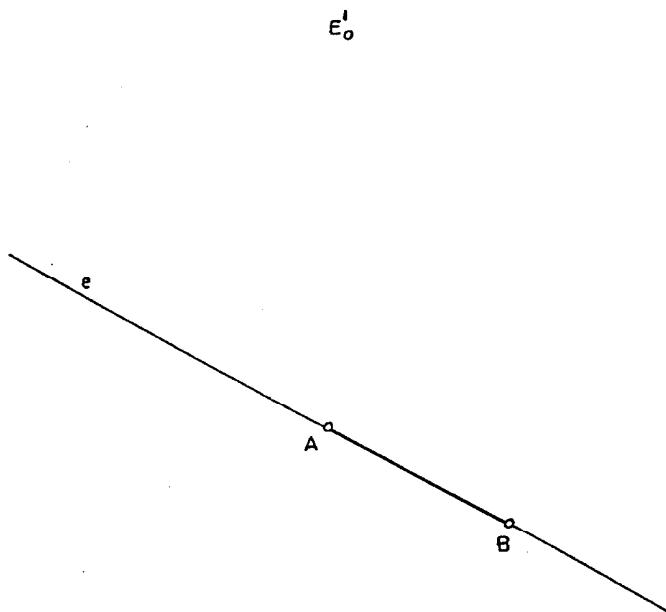
Ejercicio 1

Aplicación de tangencias. Reproducir la pieza dada a escala 2/3 indicando claramente los centros y puntos de tangencia. Calcular y dibujar la escala gráfica correspondiente. No hace falta poner las cotas ni rayar.

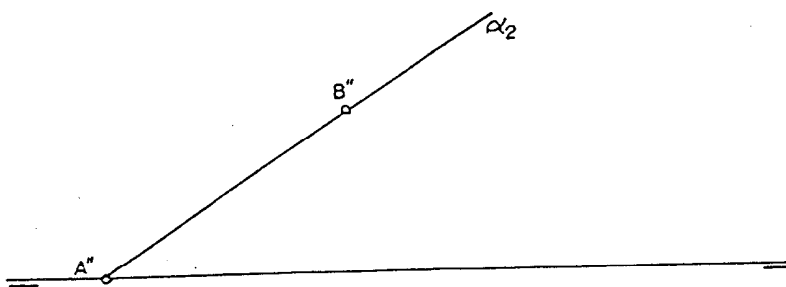


Ejercicio 2

Hallar la figura afin de un pentágono regular **ABCDE** que tiene de base el lado **AB** sobre el eje de afinidad. Conociendo **E'** afin del vértice **E** del pentágono y suponiendo que la característica de afinidad es positiva.

**Ejercicio 3**

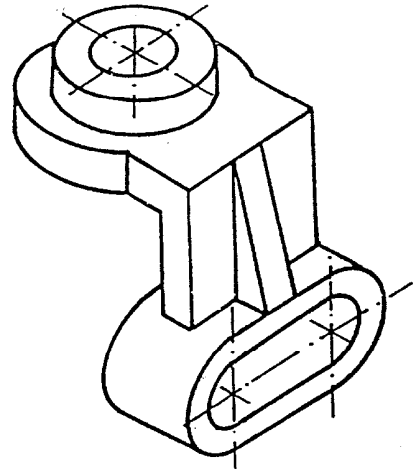
Se da la traza vertical de un plano α en el que está situado un triángulo equilátero de lado igual a 40 mm. Dos lados de este triángulo están situados en el plano vertical y horizontal de proyección hallar las proyecciones diédricas de dicho triángulo.



Ejercicio 4

Dibujar las vistas y cortes necesarios de la pieza dada en perspectiva isométrica. Escala 1/1

Nota: No tener en cuenta la reducción isométrica.



Ejercicio 5

Acotar la pieza dada según normas, teniendo en cuenta para determinar las medidas de la misma la cota señalada en ella.

