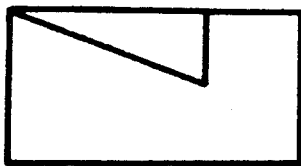
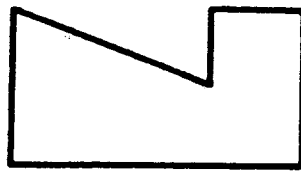
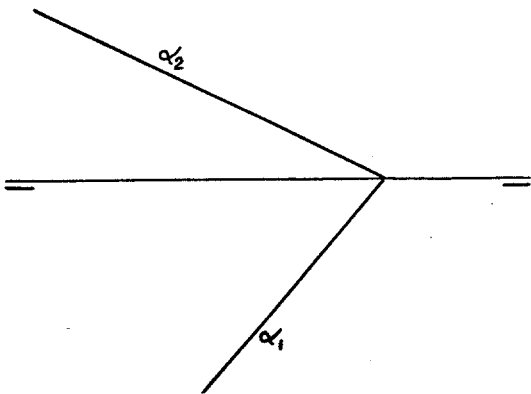


Pregunta 5
 Por cambios de plano transformar un plano oblicuo en otro paralelo a la LT con el segmento entre trazas en el 4º diedro.

Pregunta 6
 Dadas las dos vista de la pieza dibujar la que falta



Marcar con un \otimes los ejercicios elegidos

- ① ② ③ ④ ⑤

SEGUNDA PARTE.- De los 5 ejercicios propuestos contestar 3. Puntuación de cada uno (2 punto)

Ejercicio 1

Aplicaciones de tangencias y enlaces. Dibujar la pieza dada indicando claramente los centro y puntos de tangencia de los diferentes arcos de enlace. Reproducir a escala 3/5. Dibujar la escala gráfica correspondiente. (No hace falta poner cotas ni rayar)

