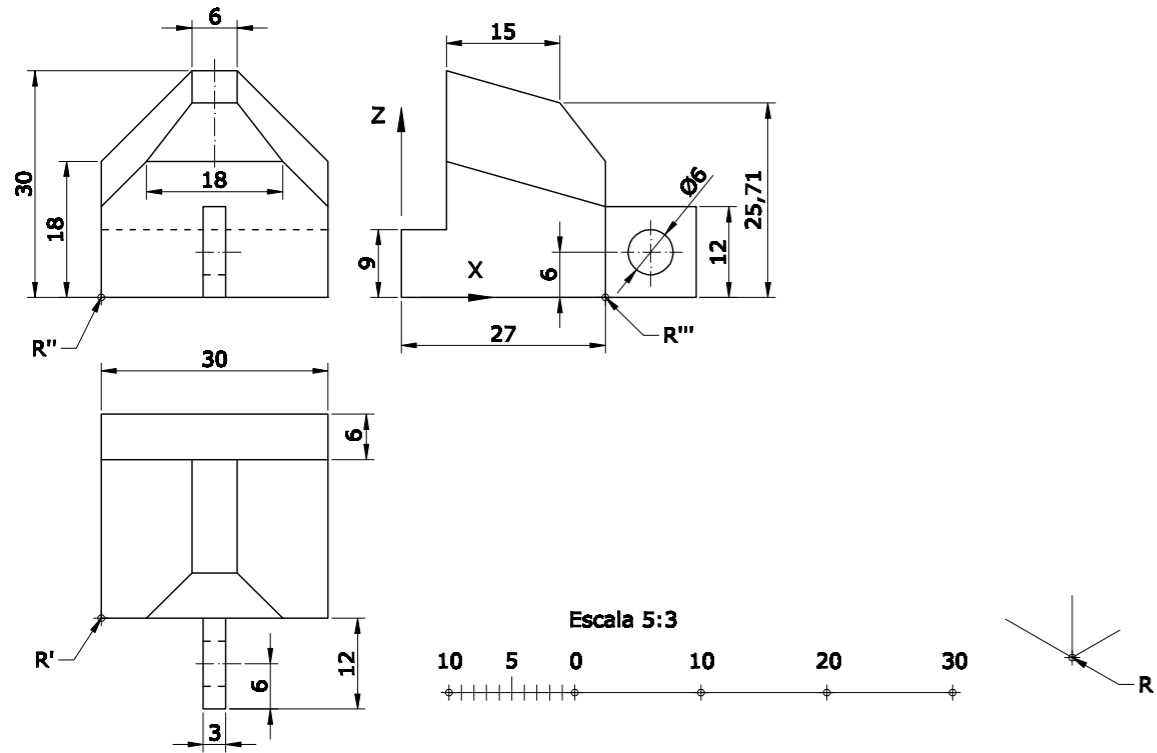


OPCIÓN A

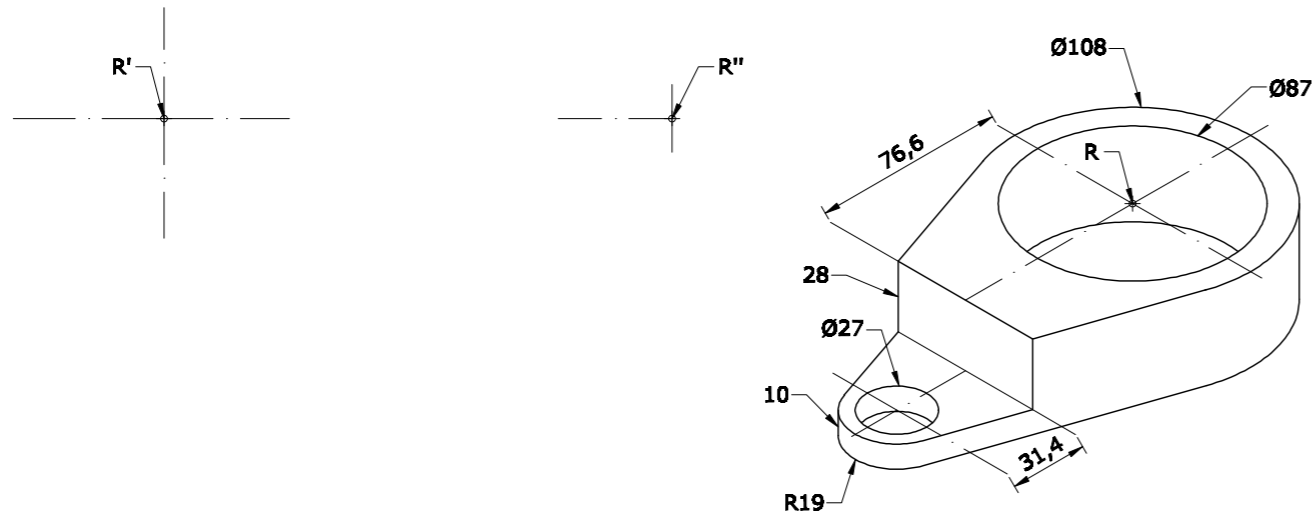
EJERCICIO 3

Dibuja la perspectiva axonométrica isométrica de la pieza dada por sus vistas, sin tener en cuenta el coeficiente de reducción. Escala 5/3. Utiliza el punto R como referencia.



EJERCICIO 4

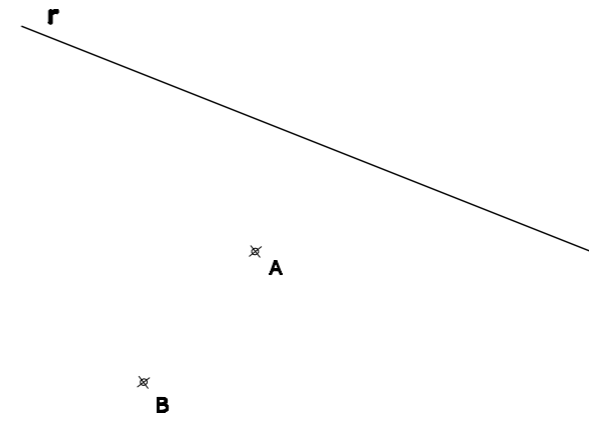
Dibuja, a escala 1:2, y ACOTA - según normas - las 2 vistas que mejor definen la pieza. Una de ellas, represéntala cortada por el plano de simetría de la pieza. Utiliza el punto R como referencia.



OPCIÓN B

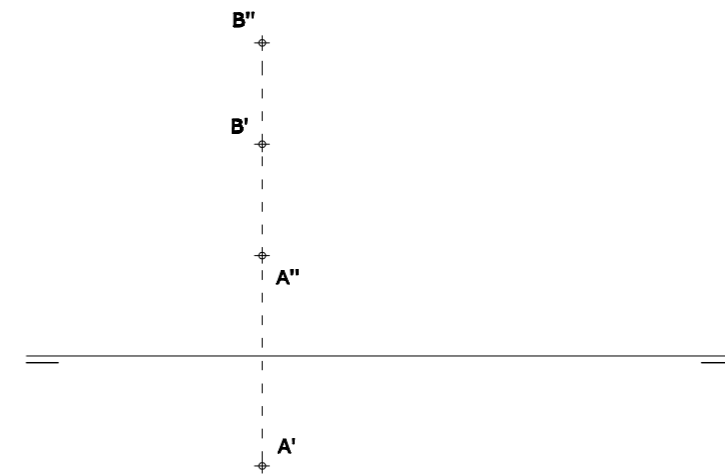
EJERCICIO 1

Traza las circunferencias tangentes a una recta r y que pasen por los puntos A y B.



EJERCICIO 2

Los puntos A y B definen una recta r. Dibuja sus proyecciones diédricas, sus trazas y su visibilidad. Representa por sus trazas el plano paralelo a la LT que pase por dicha recta.





DIBUJO TÉCNICO II – EXAMEN 2

Criterios específicos de corrección

OPCIÓN A:

Problema 1:

Escala gráfica	0,50 puntos
Dibujo de la figura a la escala correcta	1,25 puntos
Centros y puntos de enlace	0,75 puntos

Problema 2:

Traza horizontal del plano	0,75 punto
Traza vertical del plano	0,75 punto
Proyecciones de Q	1,00 puntos

Problema 3:

Dibujo de la Perspectiva Isométrica	1,75 puntos
Medidas correctas	0,75 puntos

Problema 4:

Dibujo de las 2 vistas	1,00 puntos
Corte solicitado	0,75 puntos
Acotación	0,75 puntos

OPCIÓN B:

Problema 1:

Hallar la media proporcional de los segmentos CA y CB	1,00 puntos
Trazado de las circunferencias tangentes	1,50 puntos

Problema 2:

Proyecciones diédricas de la recta	0,75 puntos
Trazas y visibilidad de la recta	0,75 puntos
Trazas del plano	1,00 puntos

Problema 3:

Dibujo de la perspectiva	1,25 puntos
Medidas correctas	1,00 puntos
Colocación de la pieza	0,25 puntos

Problema 4:

Dibujo de las dos vistas	1,50 puntos
Colocación y número de cotas	0,75 puntos
Medidas correctas	0,25 puntos

Todos los ejercicios tienen una puntuación total de 2,5 puntos.

La falta de limpieza y de precisión podrán suponer una disminución de hasta 0,40 puntos por ejercicio.