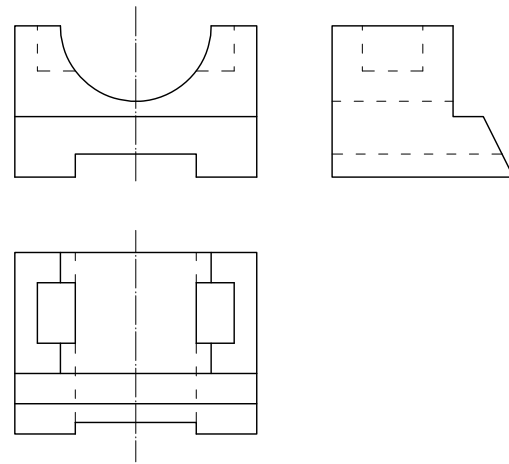


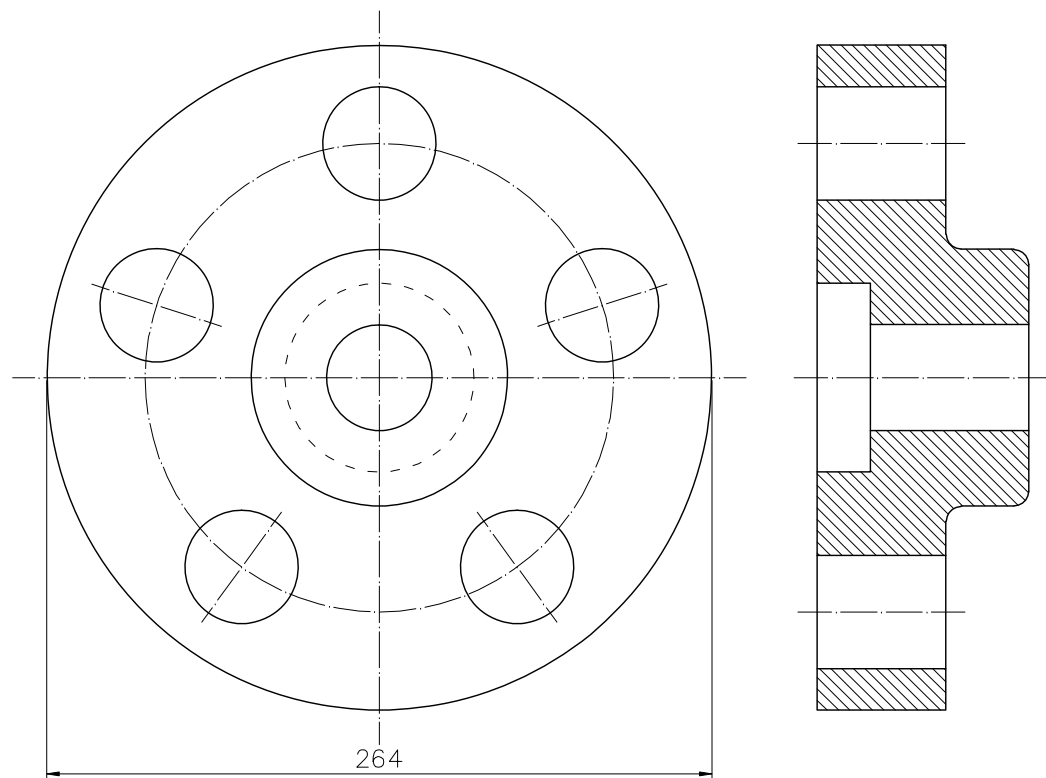
**EJERCICIO 3**

Dibuja a escala 2:1, la perspectiva caballera de la pieza dada por sus vistas.  
 Datos: Ángulo XOY=-45°, Coeficiente de reducción según el eje OY=3/4



**EJERCICIO 4**

Acota la pieza dada según normas, teniendo en cuenta la cota señalada en ella para determinar las medidas.  
 Indica la Escala a la que está representada.



LOE 2010



UNIVERSIDAD DE OVIEDO  
 Vicerrectorado de Estudiantes y Empleo  
 Área de Orientación y Acceso

**DIBUJO TÉCNICO**

SEDE.....

CALIFICACIÓN	2ª Corrección (doble corrección)	3ª Corrección (doble corrección)	RECLAMACIÓN
Firma	Firma	Firma	Firma

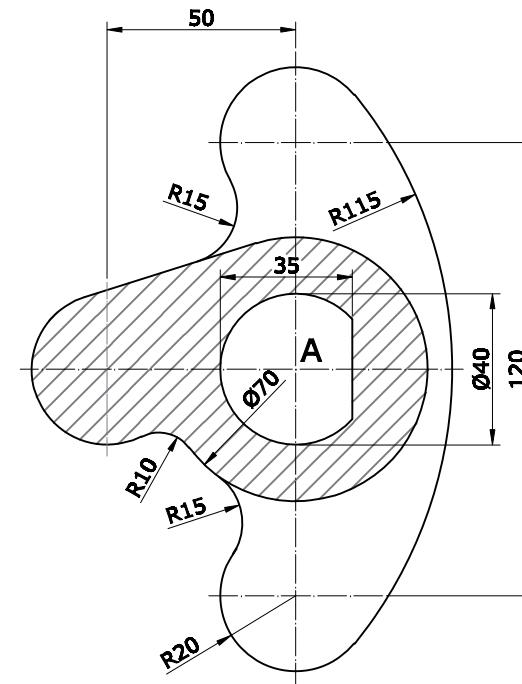
ESPACIO  
 RESERVADO  
 PARA LA  
 UNIVERSIDAD

El alumno deberá escoger una de las dos opciones (A ó B) que resolverá en su integridad. Cada opción consta de 4 ejercicios con el mismo valor: 2,5 puntos.  
 La falta de limpieza y de precisión en la presentación podrán suponer una disminución de hasta 0,40 puntos por ejercicio.

**OPCIÓN A**

**EJERCICIO 1**

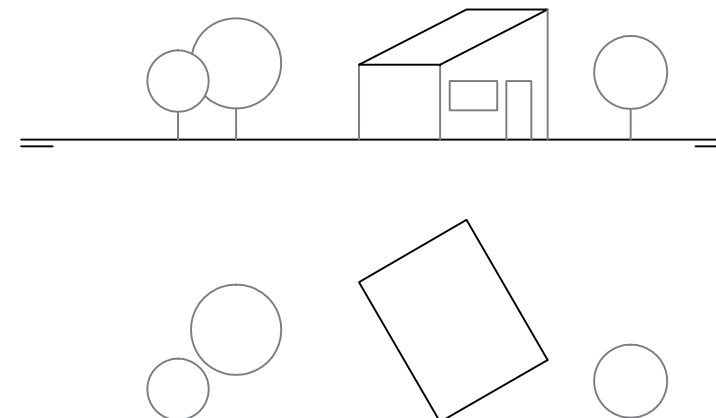
Reproduce la pieza dada a escala 4:5, indicando claramente los centros y puntos de tangencia de los diferentes aros de enlace utilizados. Dibuja la escala gráfica correspondiente y el rayado de la zona marcada. Utiliza el punto A como referencia.



PEGUE AQUÍ LA CABECERA ANTES DE ENTREGAR EL EXAMEN

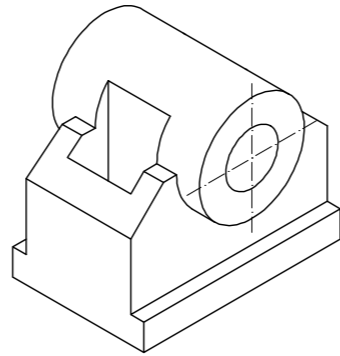
**EJERCICIO 2**

Dibuja las trazas del plano  $\alpha$  definido por el tejado de la casa.  
 Halla también la proyección vertical  $i''$  de la recta intersección de ese plano y el que contiene la puerta y la ventana.



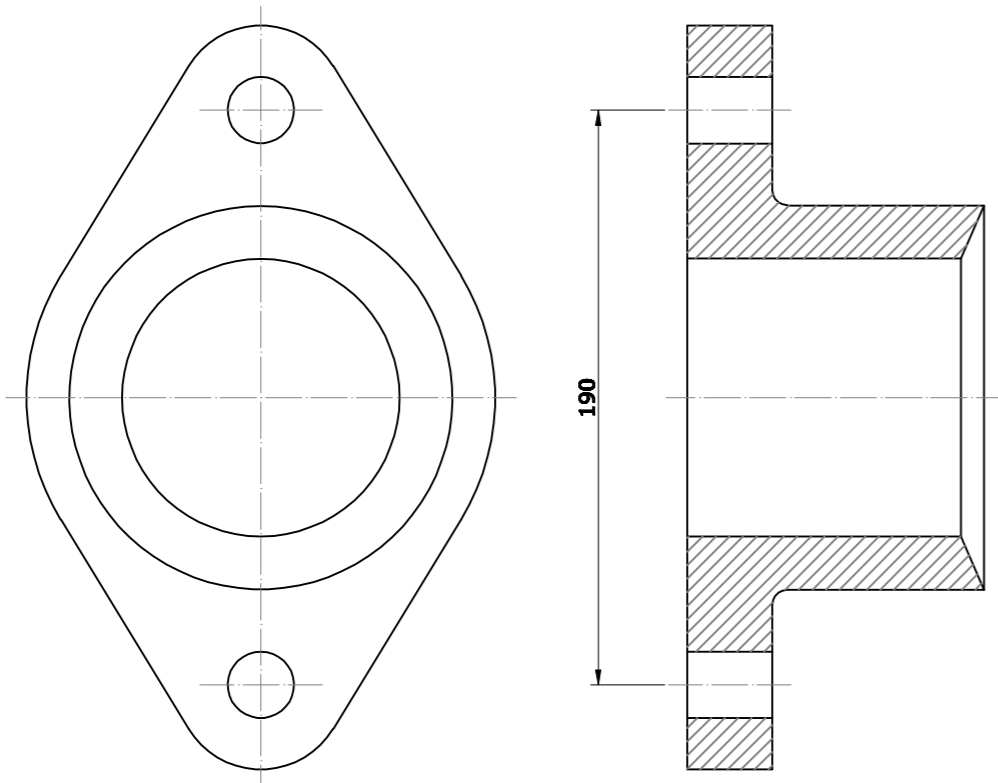
**EJERCICIO 3**

Dibuja, a escala 3:2, las vistas necesarias de la pieza dada en perspectiva isométrica. No es necesario tener en cuenta el coeficiente de reducción. Calcula y dibuja también la Escala Gráfica correspondiente.



**EJERCICIO 4**

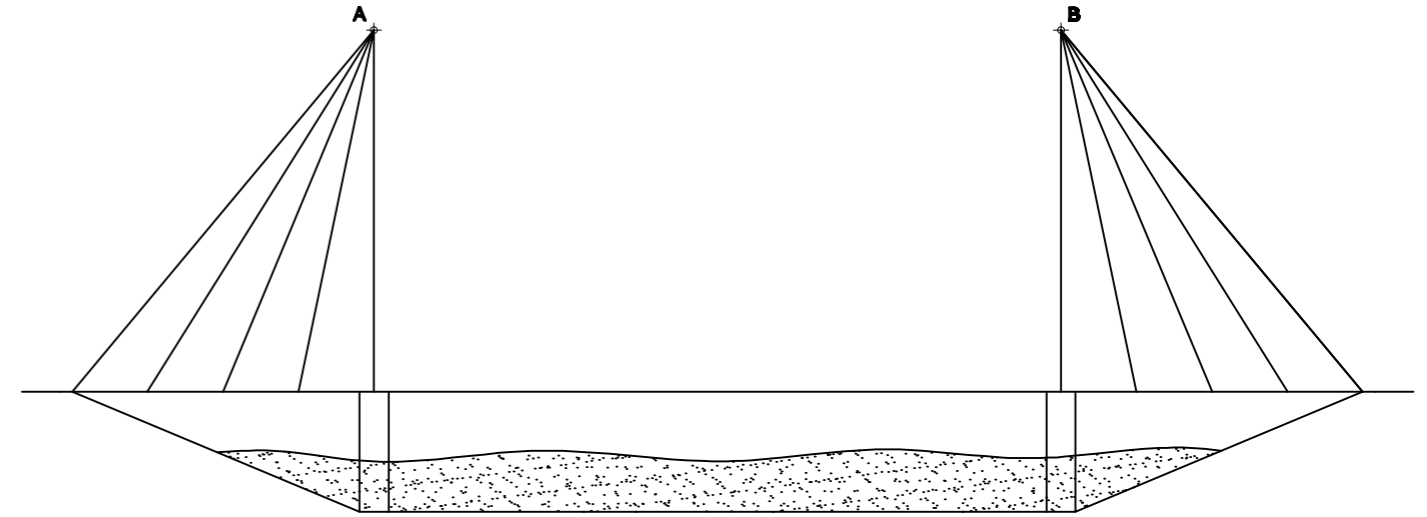
Acota la pieza dada según normas, teniendo en cuenta para determinar sus medidas la cota señalada en ella. ¿A qué Escala está construida?



**OPCIÓN B**

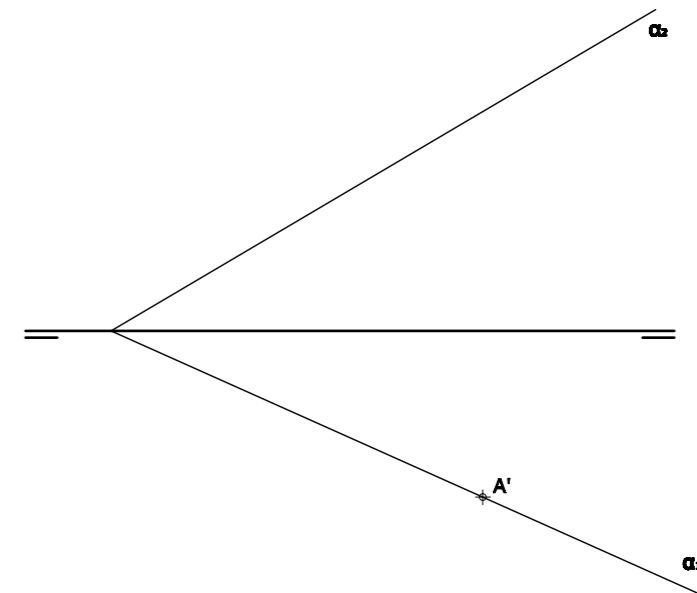
**EJERCICIO 1**

Dibuja a escala 1:1000 la curva parabólica descrita por el cable de un puente colgante, anclado a los puntos superiores de sus torres (A y B), sabiendo que la recta definida por la carretera es la directriz de la parábola. El punto del cable más cercano a la carretera está a 20 metros. Define al menos 8 puntos de la curva.



**EJERCICIO 2**

Halla las proyecciones de una circunferencia situada en un plano  $\alpha$  y tangente a ambos planos de proyección, conociendo el punto A de contacto de ella con el plano horizontal.





## DIBUJO TÉCNICO II – EXAMEN 4

### Criterios específicos de corrección

#### OPCIÓN A:

##### Problema 1:

Escala gráfica	0,75 puntos
Dibujo de la figura a la escala correcta	1,25 puntos
Centros y puntos de enlace	0,5 puntos

##### Problema 2:

Traza horizontal del plano	0,75 puntos
Traza vertical del plano	0,75 puntos
Proyección vertical de la recta intersección	1,00 puntos

##### Problema 3:

Escala gráfica	0,50 puntos
Dibujo de la Perspectiva Isométrica	1,50 puntos
Medidas correctas	0,50 puntos

##### Problema 4:

Colocación correcta de las cotas	1,50 puntos
Medidas correctas a partir de la dada	0,75 puntos
Escala	0,25 puntos

#### OPCIÓN B:

##### Problema 1:

Vértice de la parábola	0,50 puntos
Foco de la parábola	0,50 puntos
Trazado de la parábola	1,50 puntos

##### Problema 2:

Verdadera magnitud de la circunferencia	1,00 puntos
Proyección Horizontal y ejes	0,75 puntos
Proyección Vertical y ejes	0,75 puntos

##### Problema 3:

Dibujo de la Perspectiva Caballera	1,75 puntos
Medidas correctas	0,75 puntos

##### Problema 4:

Colocación correcta de las cotas	1,50 puntos
Medidas correctas a partir de la dada	0,75 puntos
Escala	0,25 puntos

*Todos los ejercicios tienen una puntuación total de 2,5 puntos.*

*La falta de limpieza y de precisión podrán suponer una disminución de hasta 0,40 puntos por ejercicio.*