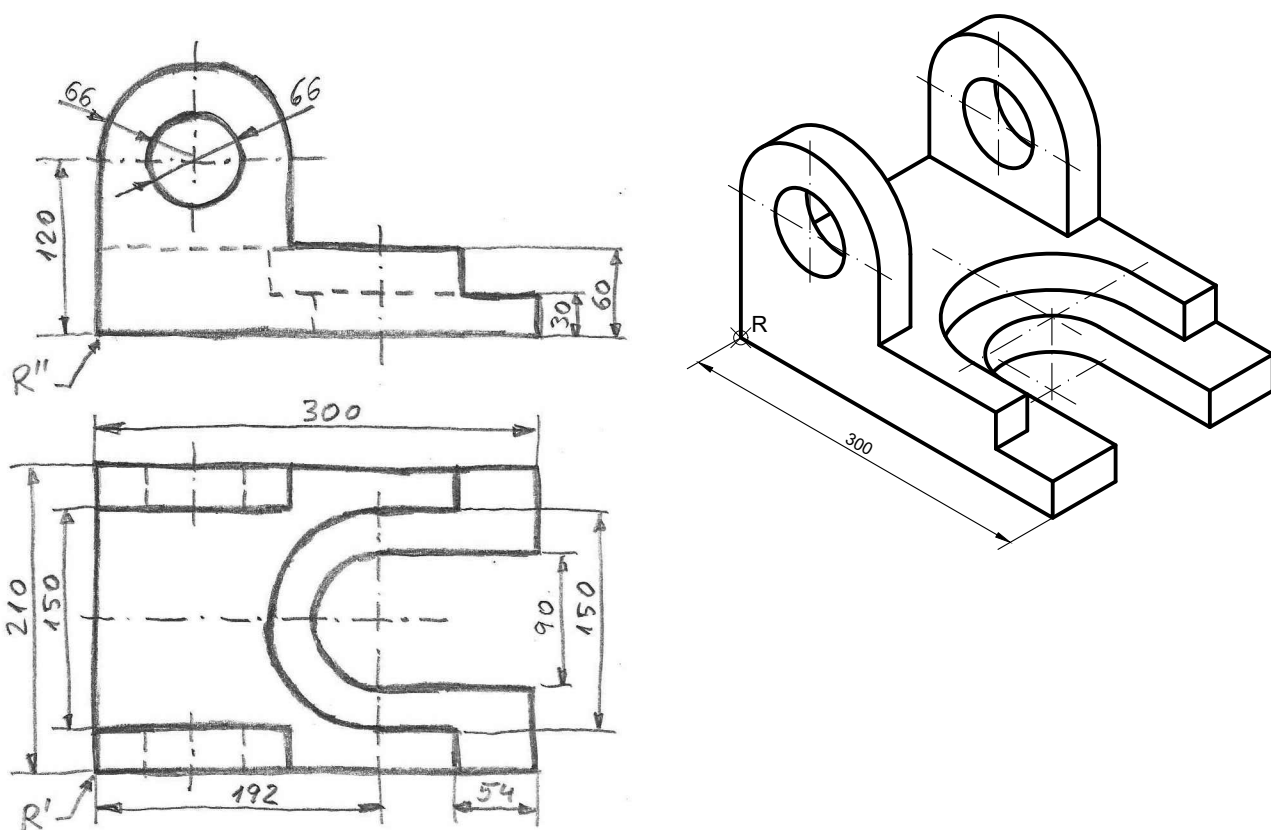


EJERCICIO 4

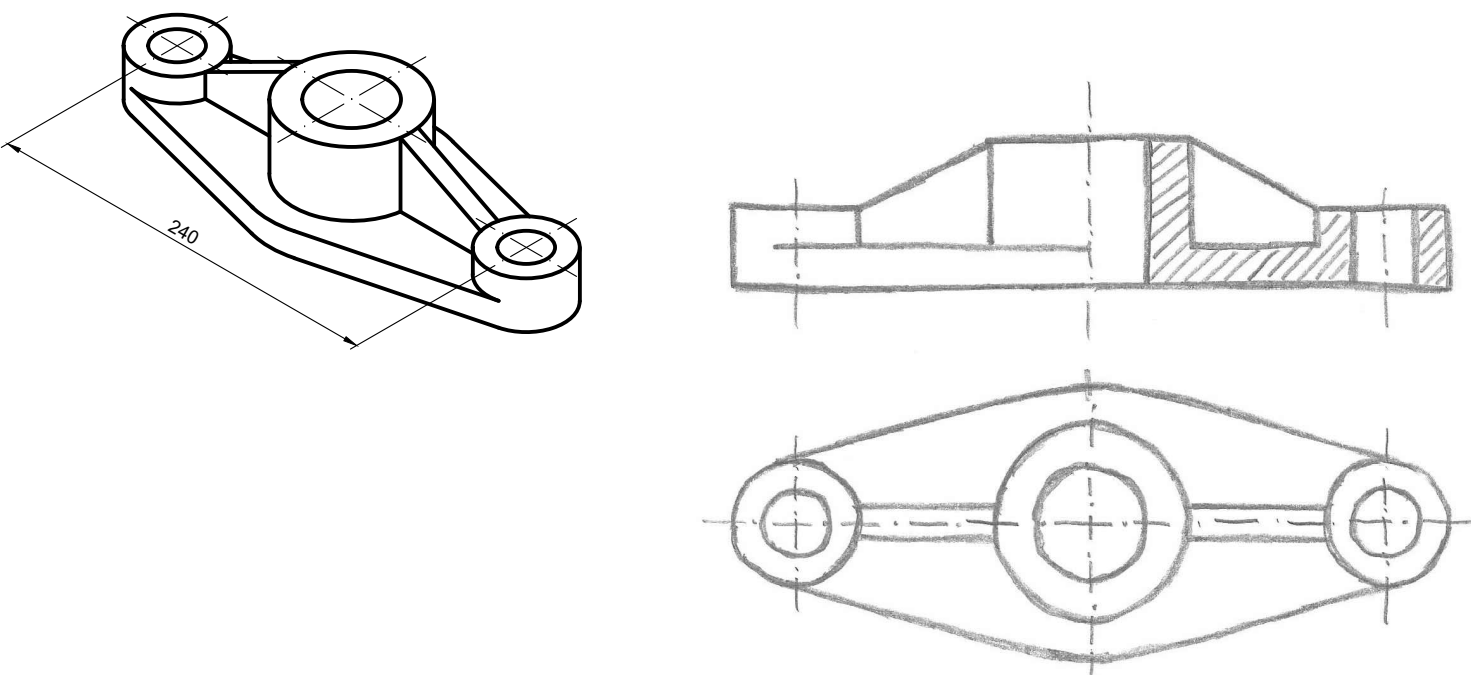
OPCIÓN A (3 puntos)

- a) Dibuja, a mano alzada, las 2 vistas que mejor definen el objeto representado.
 b) Acota las vistas anteriores, también a mano alzada.
 Utiliza el punto R como referencia y realiza el ejercicio en el sistema europeo.



OPCIÓN B (3 puntos)

- Dibuja, a mano alzada, las 2 vistas que mejor definen la pieza dada en perspectiva isométrica. Una de ellas representala cortada por el plano de simetría de la pieza.
 Realiza el ejercicio en el sistema europeo.



Universidad de Oviedo
 Universidá d'Uviéu
 University of Oviedo

Pruebas de evaluación de Bachillerato para el acceso a la Universidad
 (EBAU) Curso 2019-2020

CONVOCATORIA: / /

SEDE: /

MATERIA: *Dibujo Técnico II*

AGRUPACIÓN DE PREGUNTAS:

CALIFICACIÓN Inicial	REVISIÓN 2ª corrección	REVISIÓN 3ª corrección
Firma	Firma	Firma

ESPACIO
 RESERVADO
 PARA LA
 UNIVERSIDAD

Después de leer atentamente el examen, combine las preguntas de la siguiente forma:

- Responda gráficamente dos preguntas de 2 puntos a elegir entre las preguntas 2.A, 2.B, 3.A o 3.B.
- Responda gráficamente dos preguntas de 3 puntos a elegir entre las preguntas 1.A, 1.B, 4.A o 4.B.

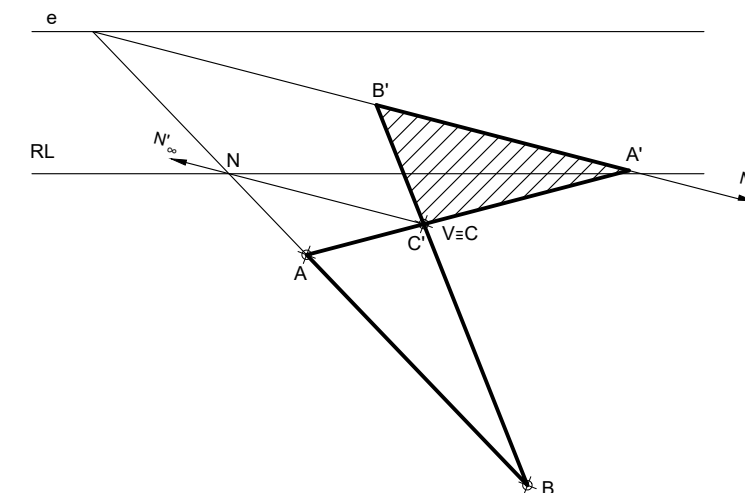
TIEMPO Y CALIFICACIÓN: 90 minutos. Las preguntas 1ª y 4ª se calificarán con un máximo de 3 puntos. Las preguntas 2ª y 3ª se calificarán con un máximo de 2 puntos.

El estudiante deberá indicar la agrupación de preguntas que responderá. La selección de preguntas deberá realizarse conforme a las instrucciones planteadas, no siendo válido seleccionar preguntas que sumen más de 10 puntos, ni agrupaciones de preguntas que no coincidan con las indicadas, lo que puede conllevar la anulación de alguna pregunta que se salga de las instrucciones.

EJERCICIO 1

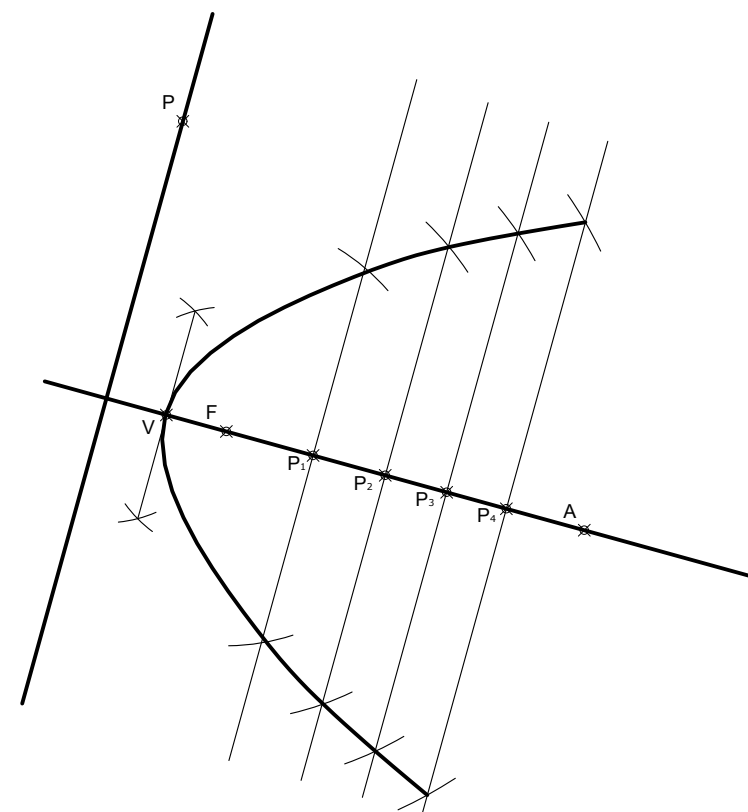
OPCIÓN A (3 puntos)

Halla el homólogo del triángulo ABC dado.



OPCIÓN B (3 puntos)

De una parábola se conoce su foco F, un punto A del eje y un punto P de su directriz. Traza la parábola indicando al menos 8 puntos de ella y determinando su eje, directriz y vértice.

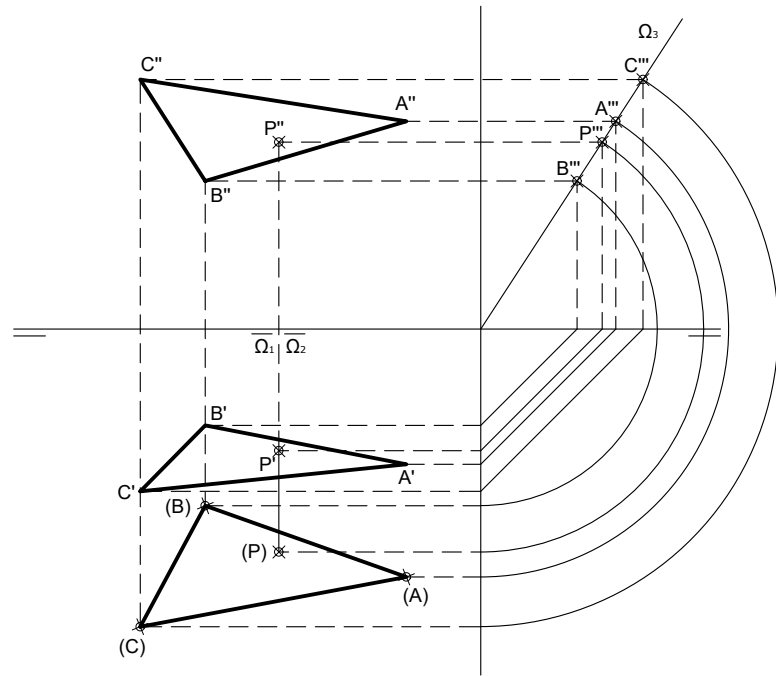


PEGUE AQUÍ LA CABECERA ANTES DE ENTREGAR EL EXAMEN

EJERCICIO 2

OPCIÓN A (2 puntos)

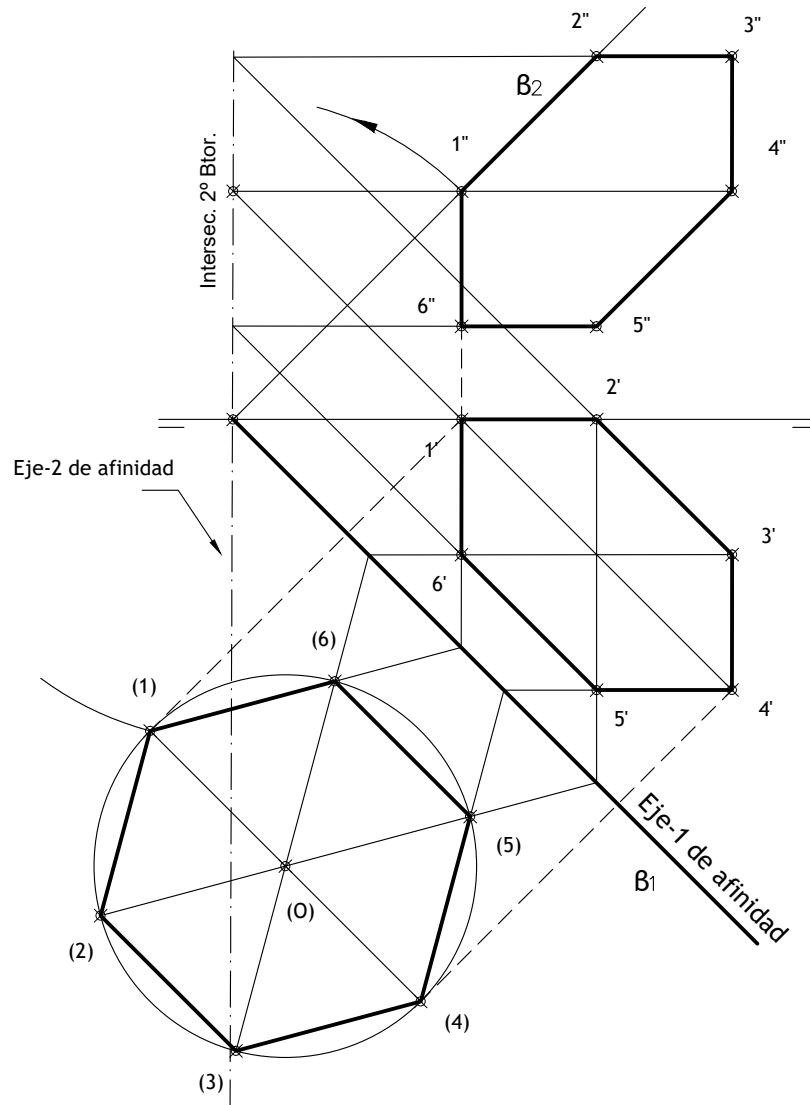
Halla las proyecciones del triángulo ABC dado en verdadera magnitud y que está situado en el plano α .



OPCIÓN B (2 puntos)

El segmento 1'-4' es la proyección horizontal de una de las diagonales de un hexágono regular de vértices 1-2-3-4-5-6, inscrito en una circunferencia de centro O, y situado en un plano β perpendicular al primer plano bisector. Realiza los siguientes apartados:

- Mediante **ABATIMIENTO** de los puntos 1 y 4, dibuja la verdadera forma y magnitud del polígono inscrito en la circunferencia indicada.
- Mediante **AFINIDAD** (en ambos casos), dibuja las proyecciones horizontal y vertical del hexágono.

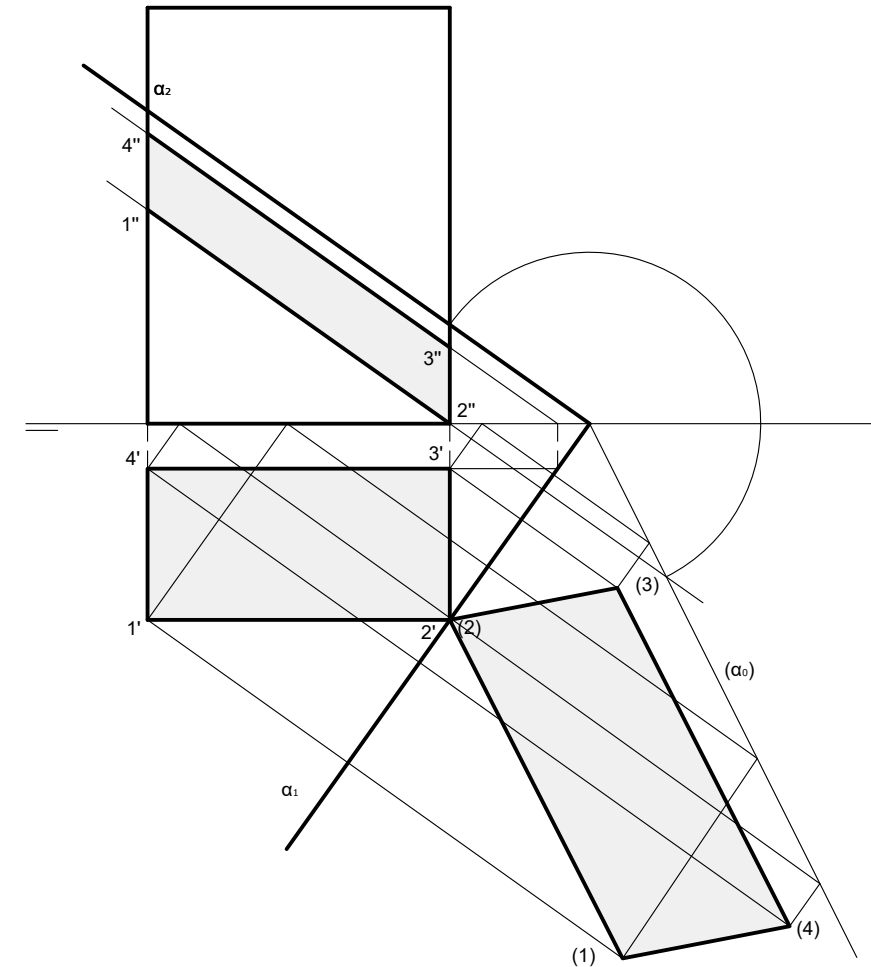


EJERCICIO 3

OPCIÓN A (2 puntos)

De un prisma regular de base rectangular y apoyado en el plano horizontal, se da la proyección horizontal de la base. Su altura es de 55 mm y se encuentra en el primer diedro. Se pide:

- Representa la proyección vertical del prisma.
- Las proyecciones de la sección que produce el plano α en el prisma.
- Determina la verdadera magnitud de la sección anterior.



OPCIÓN B (2 puntos)

Dibuja, a escala 2/1, la perspectiva caballera de la pieza dada por sus vistas (a escala natural) y completa su perfil izquierdo. Datos: Angulo XOY=45°. Reducción en el eje OY 3:4.

