

CALIFICACIÓN	REVISIÓN	REVISIÓN
Inicial	2ª corrección	3ª corrección
Firma	Firma	Firma

ESPACIO
RESERVADO
PARA LA
UNIVERSIDAD

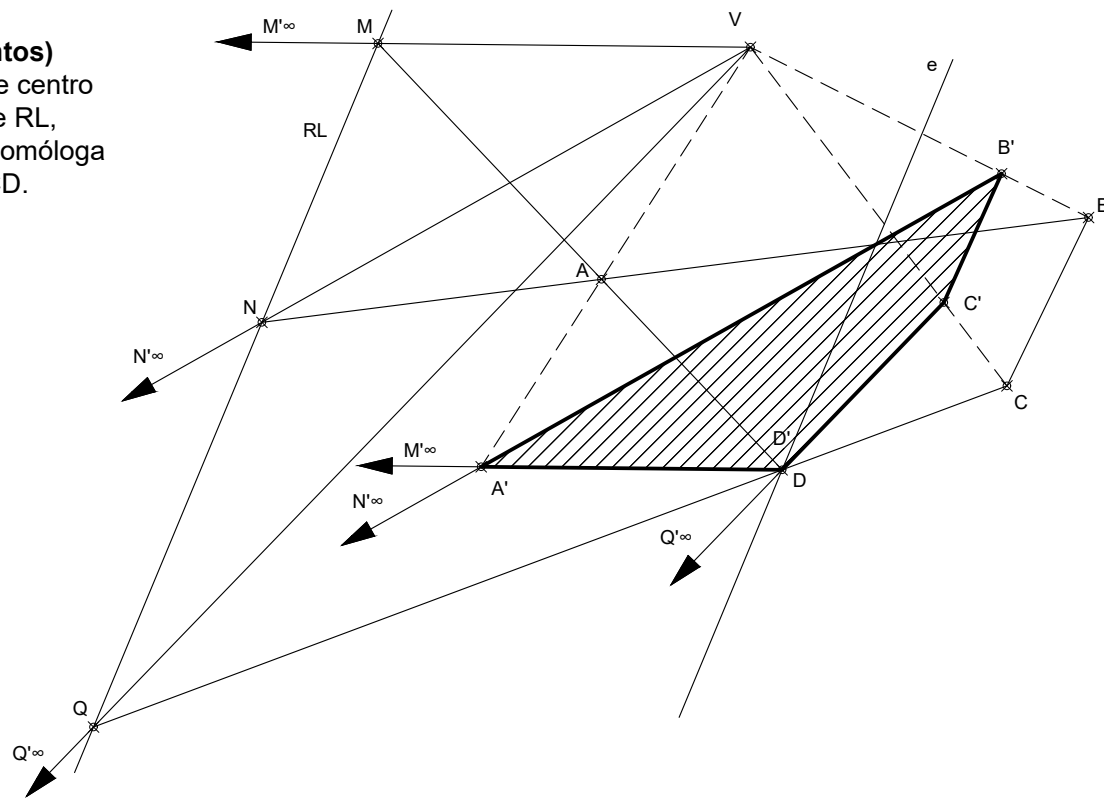
DIBUJO TÉCNICO II (examen resuelto y criterios de corrección)

- Responda en este pliego a **cuatro preguntas** cualesquiera de entre las ocho que se proponen. Todas las preguntas se calificarán con un máximo de **2,5 puntos**.
- La resolución de más de 4 preguntas conllevará la **anulación** de las(s) últimas(s) preguntas(s) seleccionada(s) y/o respondida(s).

PEGAR AQUÍ LA CABECERA ANTES DE ENTREGAR EL EXAMEN

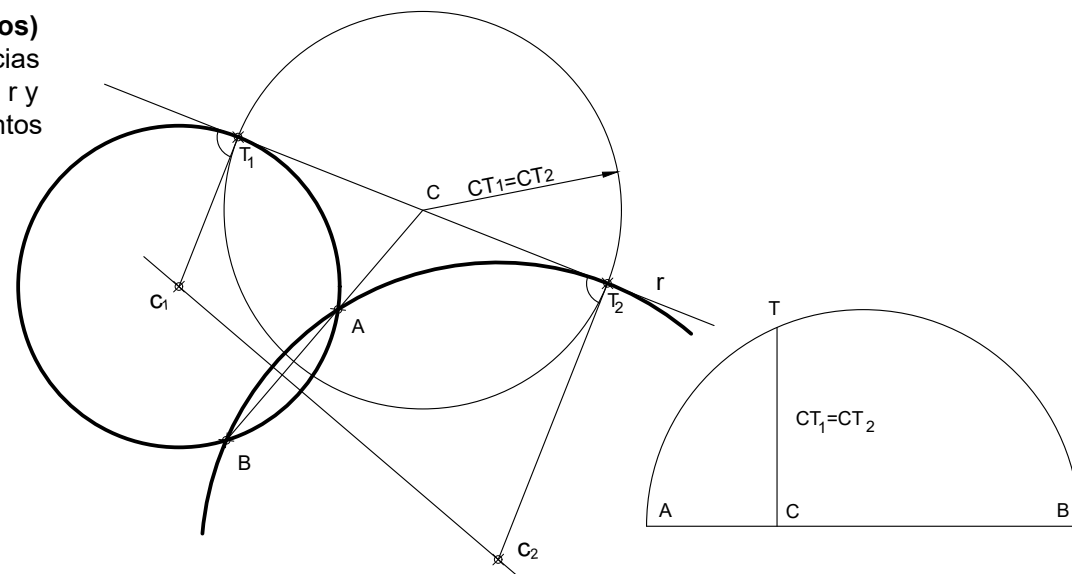
Pregunta 1 (2,5 puntos)

En una homología de centro V, eje e y recta límite RL, determina la figura homóloga del cuadrilátero ABCD.



Pregunta 2 (2,5 puntos)

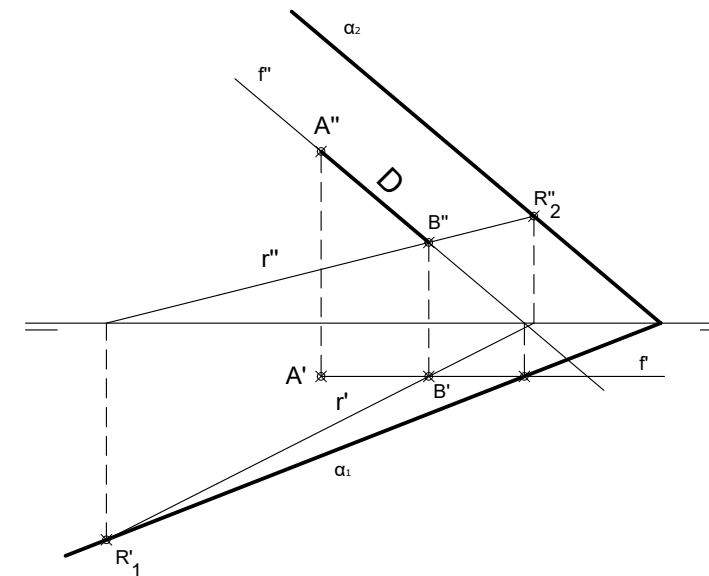
Traza las circunferencias tangentes a una recta r y que pasen por los puntos A y B.



Pregunta 3 (2,5 puntos)

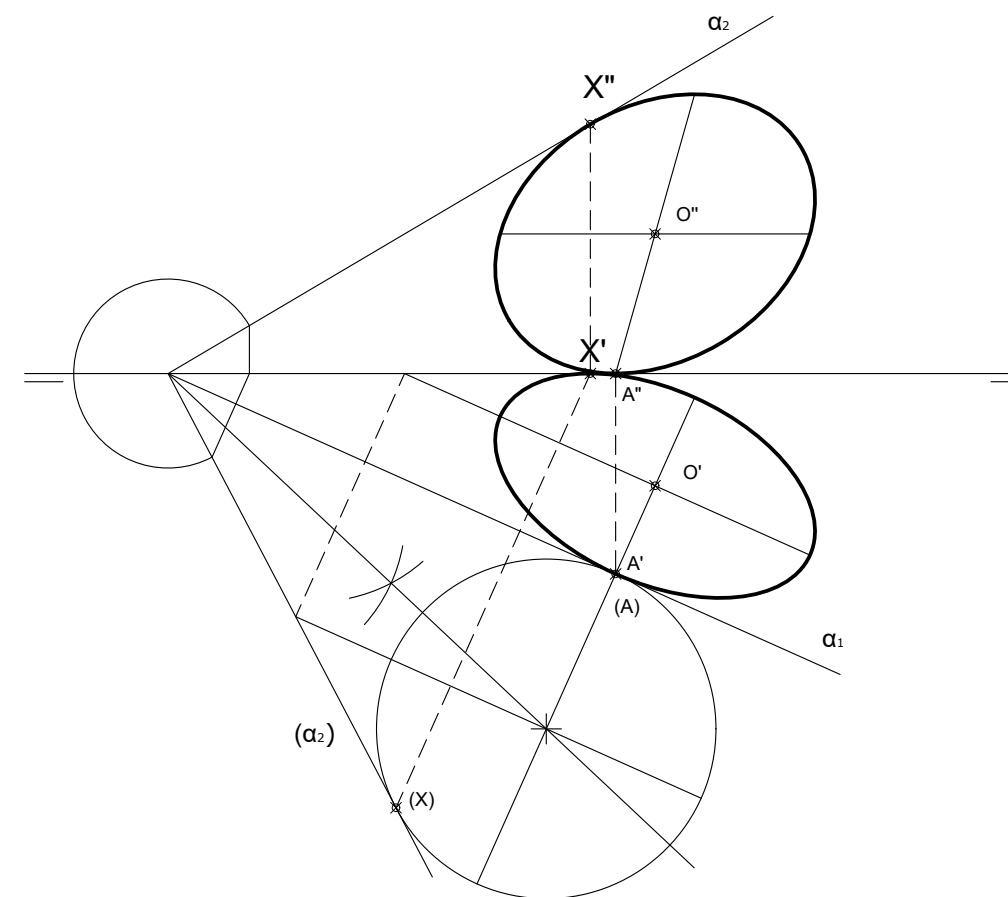
Dada la recta r y el punto A, halla:

- Las trazas del plano α que definen el punto y la recta.
- La recta f frontal del plano α que pasa por el punto A.
- La distancia entre A y el punto B de intersección de las rectas r y f.



Pregunta 4 (2,5 puntos)

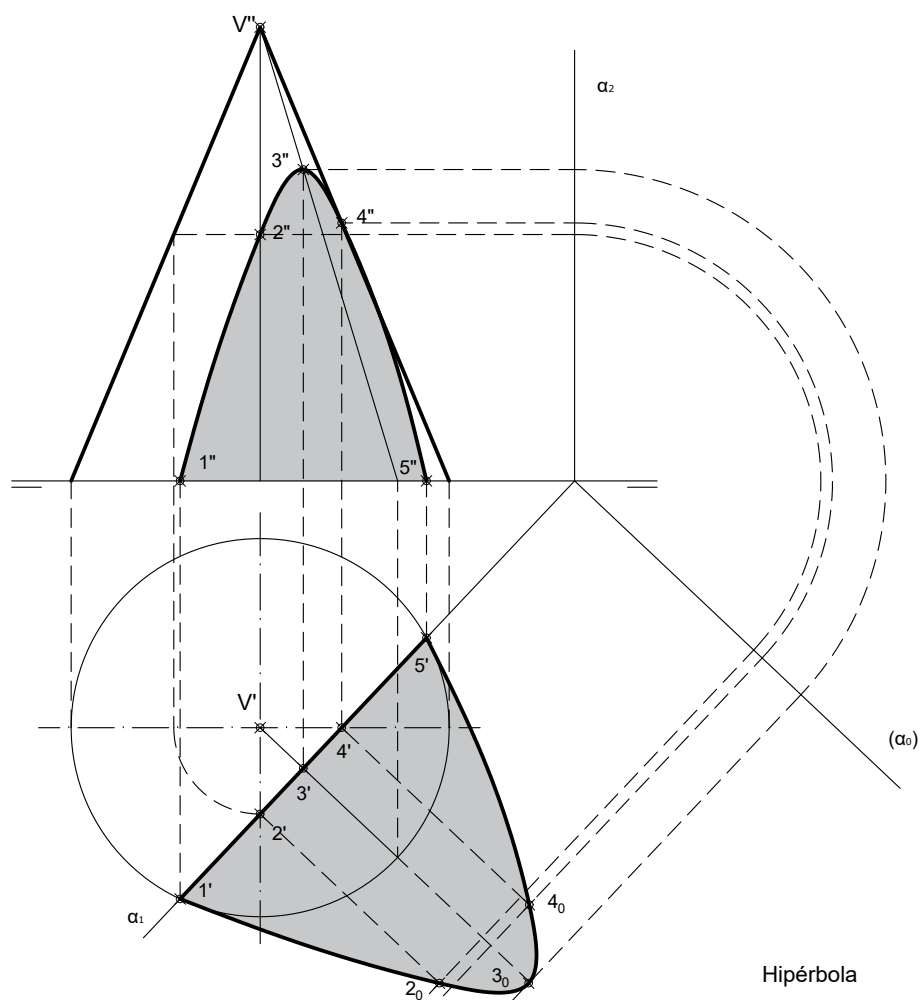
Halla las proyecciones de una circunferencia situada en un plano α y que es tangente a los planos de proyección, conociendo el punto A de contacto con el plano horizontal. Halla también las proyecciones del punto X de contacto con el Plano Vertical.



Pregunta 5 (2,5 puntos)

Se da la proyección horizontal de un cono de revolución apoyado en el plano horizontal de proyección y las trazas de un plano proyectante α .

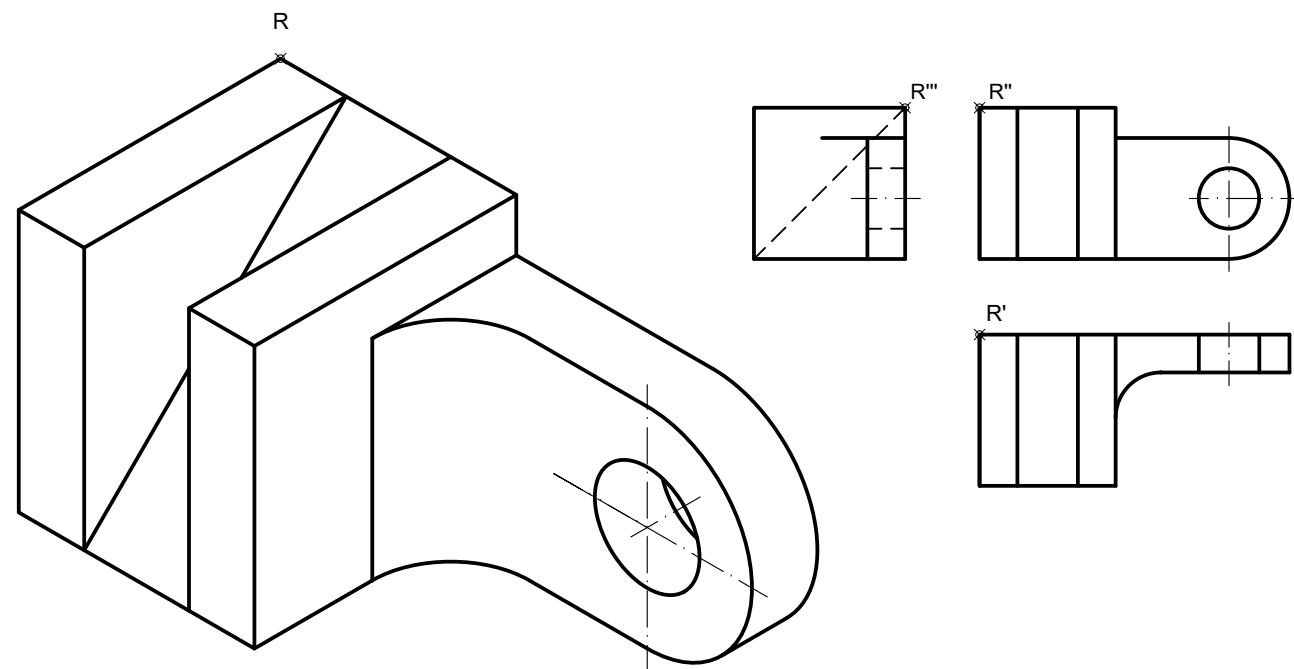
- Halla la proyección vertical del cono, sabiendo que su altura es de 60 mm y que está situado en el primer cuadrante.
- Dibuja las proyecciones de la sección que produce el plano α en el cono.
- Determina la verdadera magnitud de la sección.
- Indica qué clase de cónica es la sección resultante.



Pregunta 6 (2,5 puntos)

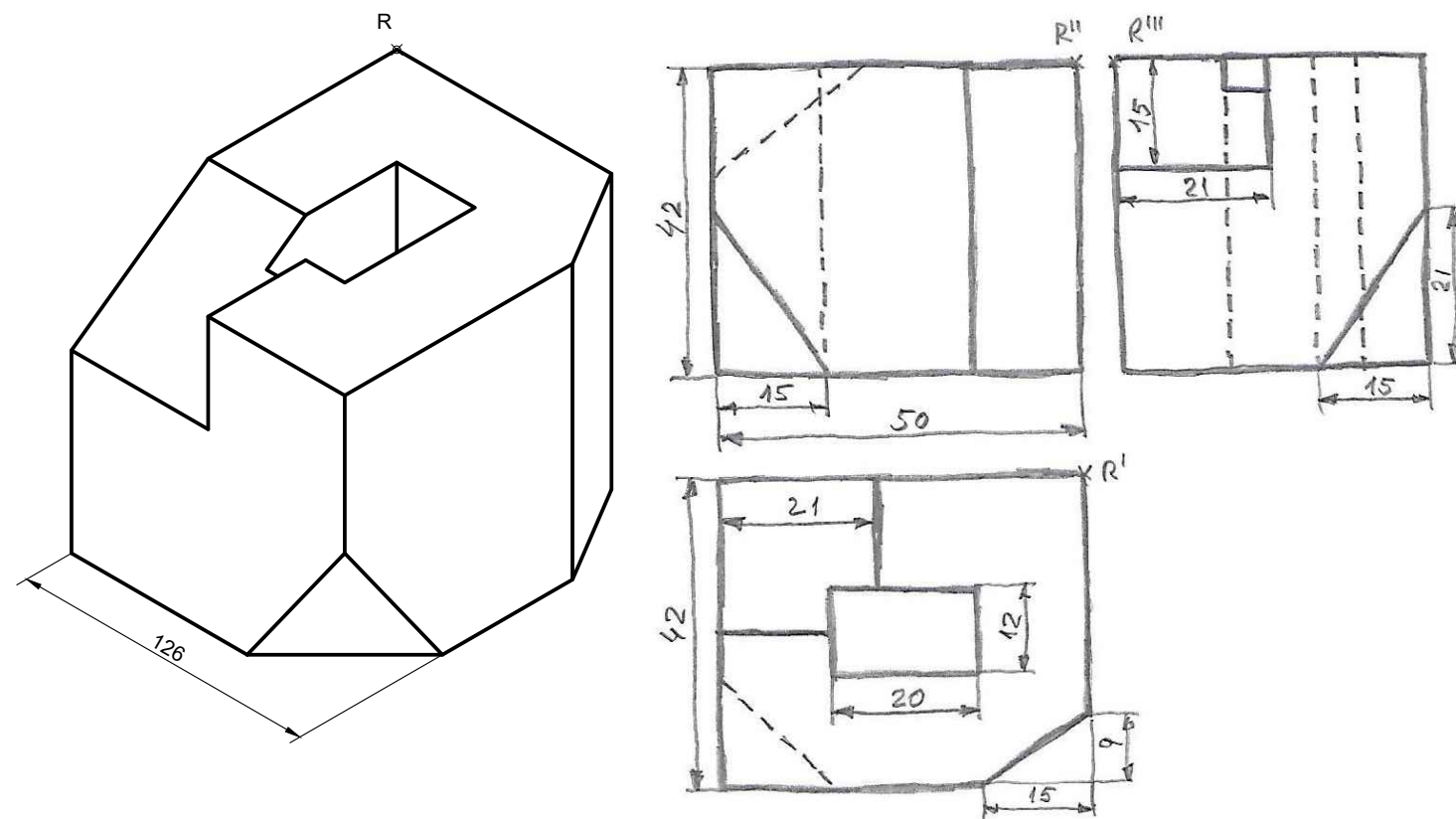
Completa el perfil derecho y dibuja, a escala 2:1, la perspectiva isométrica de la pieza dada por sus vistas, representadas a escala natural.

No apliques el coeficiente de reducción isométrico y utiliza el punto R como referencia.



Pregunta 7 (2,5 puntos)

- Dibuja, a mano alzada, las vistas necesarias para la correcta definición de la pieza adjunta.
- Acótalas, según establece la norma UNE al respecto, también a mano alzada. Utiliza el punto R como referencia y realiza el ejercicio en el sistema europeo.

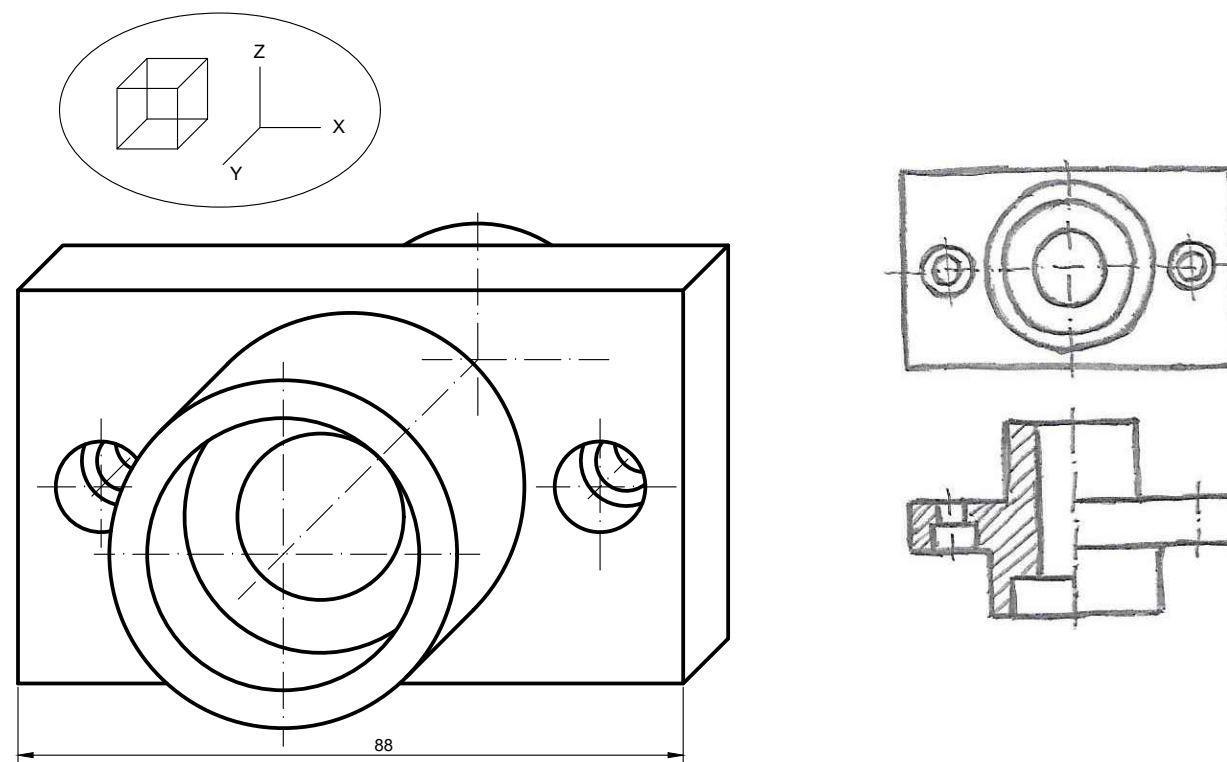


Pregunta 8 (2,5 puntos)

Dada la siguiente pieza, representada en perspectiva caballera con reducción de 0,7 en el eje Y, dibuja a mano alzada las 2 vistas siguientes:

- El alzado, donde se vean todas las circunferencias.
- La superior, con un SEMICORTE (raya la sección que produce el corte).

Realiza el ejercicio en el sistema europeo.



Criterios específicos de corrección

<p>Pregunta 1 (2,5 puntos).</p> <p>En una homología de centro V, eje e y recta límite RL, determina la figura homóloga del cuadrilátero ABCD.</p>	<p>Criterios específicos de corrección de la pregunta 1:</p> <ul style="list-style-type: none"> - Determinación de los puntos homólogos 1,25 puntos - Dibujo del cuadrilátero A'B'C'D' 0,75 puntos - Método empleado (precisión) 0,50 puntos
<p>Pregunta 2 (2,5 puntos).</p> <p>Traza las circunferencias tangentes a una recta r y que pasen por los puntos A y B.</p>	<p>Criterios específicos de corrección de la pregunta 2:</p> <ul style="list-style-type: none"> - Indicación de los centros y puntos de tangencia 1,00 punto - Trazado de las circunferencias tangentes 1,00 punto - Método empleado (precisión) 0,50 puntos
<p>Pregunta 3 (2,5 puntos).</p> <p>Dada la recta r y el punto A, halla:</p> <ol style="list-style-type: none"> 1. Las trazas del plano α que definen el punto y la recta. 2. La recta f frontal del plano α que pasa por el punto A. 3. La distancia entre A y el punto B de intersección de las rectas r y f. 	<p>Criterios específicos de corrección de la pregunta 3:</p> <ul style="list-style-type: none"> - Determinación del plano α 0,75 puntos - Determinación de la recta frontal f 0,50 puntos - Determinación de la distancia AB 0,75 puntos - Método empleado (precisión) 0,50 puntos
<p>Pregunta 4 (2,5 puntos).</p> <p>Halla las proyecciones de una circunferencia situada en un plano α y que es tangente a los planos de proyección, conociendo el punto A de contacto con el plano horizontal. Halla también las proyecciones del punto X de contacto con el Plano Vertical.</p>	<p>Criterios específicos de corrección de la pregunta 4:</p> <ul style="list-style-type: none"> - Determinación de la proyección horizontal 0,75 puntos - Determinación de la proyección vertical 0,75 puntos - Determinación de las proyecciones del punto X 0,50 puntos - Método empleado (precisión) 0,50 puntos
<p>Pregunta 5 (2,5 puntos).</p> <p>Se da la proyección horizontal de un cono de revolución apoyado en el plano horizontal de proyección y las trazas de un plano proyectante α.</p> <ol style="list-style-type: none"> a. Halla la proyección vertical del cono, sabiendo que su altura es de 60 mm y que está situado en el primer cuadrante. b. Dibuja las proyecciones de la sección que produce el plano α en el cono. c. Determina la verdadera magnitud de la sección. d. Indica qué clase de cónica es la sección resultante. 	<p>Criterios específicos de corrección de la pregunta 5:</p> <ul style="list-style-type: none"> - Proyección vertical del cono 0,25 puntos - Proyección horizontal de la sección 0,25 puntos - Proyección vertical de la sección 1,00 punto - Verdadera magnitud 0,75 puntos - Clase de cónica correcta 0,25 puntos
<p>Pregunta 6 (2,5 puntos).</p> <p>Completa el perfil derecho y dibuja, a escala 2:1, la perspectiva isométrica de la pieza dada por sus vistas, representadas a escala natural. No apliques el coeficiente de reducción isométrico y utiliza el punto R como referencia.</p>	<p>Criterios específicos de corrección de la pregunta 6:</p> <ul style="list-style-type: none"> - Dibujo de la perspectiva isométrica 1,50 punto - Perfil derecho completo 0,50 puntos - Medidas correctas 0,50 puntos
<p>Pregunta 7 (2,5 puntos).</p> <ol style="list-style-type: none"> a) Dibuja, a mano alzada, las vistas necesarias para la correcta definición de la pieza adjunta. b) Acótalas, según establece la norma UNE al respecto, también a mano alzada. Utiliza el punto R como referencia y realiza el ejercicio en el sistema europeo. 	<p>Criterios específicos de corrección de la pregunta 7:</p> <ul style="list-style-type: none"> - Dibujo correcto de las vistas 1,25 puntos - Acotación de las vistas 0,75 puntos - Precisión del trazado 0,50 puntos
<p>Pregunta 8 (2,5 puntos).</p> <p>Dada la siguiente pieza, representada en perspectiva caballera con reducción de 0,7 en el eje Y, dibuja a mano alzada las 2 vistas siguientes:</p> <ol style="list-style-type: none"> 1. El alzado, donde se vean todas las circunferencias. 2. La superior, con un SEMICORTE (raya la sección que produce el corte). <p>Realiza el ejercicio en el sistema europeo.</p>	<p>Criterios específicos de corrección de la pregunta 8:</p> <ul style="list-style-type: none"> - Dibujo correcto del alzado 1,00 punto - Dibujo correcto de la planta con el corte 1,00 puntos - Precisión del trazado 0,50 puntos

La falta de limpieza y/o precisión podrán suponer una disminución de hasta 0,50 puntos por ejercicio.