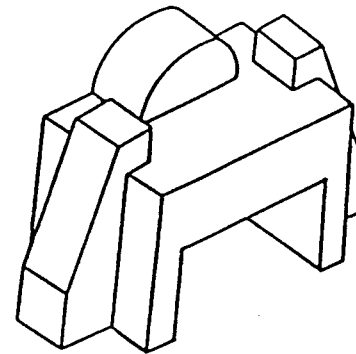
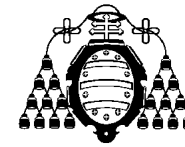
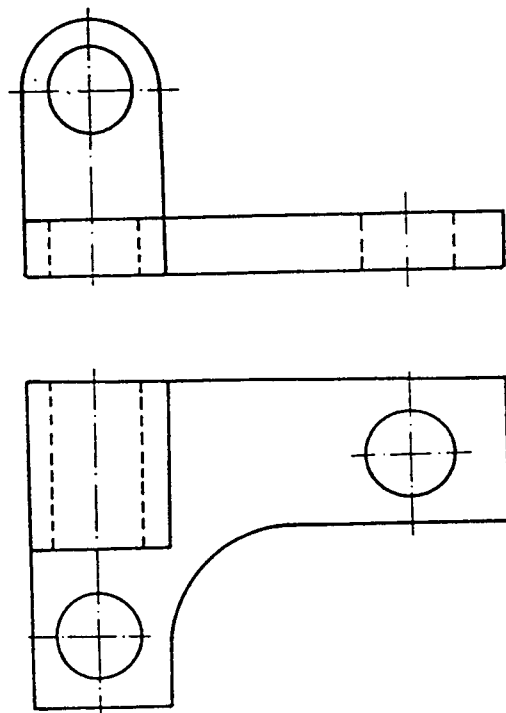


**Ejercicio 4**  
A partir de la pieza dada en perspectiva dibujar las vistas necesarias a Escala .9/6 para que quede bien definida.



**Ejercicio 5**  
Acotar la pieza dada según normas, teniendo en cuenta la escala indicada en la misma.

ESCALA 1/4



UNIVERSIDAD DE OVIEDO  
Vicerrectorado de Estudiantes  
Área de Orientación Universitaria

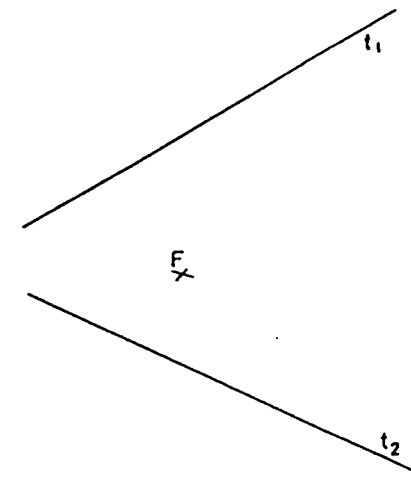
CALIFICACIÓN	REVISIÓN

NÚMERO

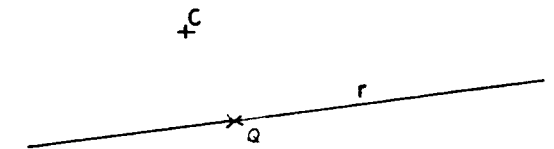
Materia: Dibujo Técnico

Marcar las preguntas elegidas ① ② ③ ④ ⑤ ⑥  
PRIMERA PARTE -.- De las 6 preguntas contestar 4. Puntuación de cada una (1 Punto).

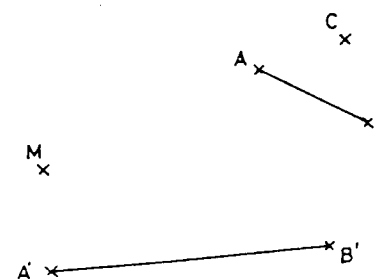
**Pregunta 1.**  
Determinar eje, vértice y directriz de una parábola conociendo el foco F y dos tangentes a la misma  $t_1$  y  $t_2$ .



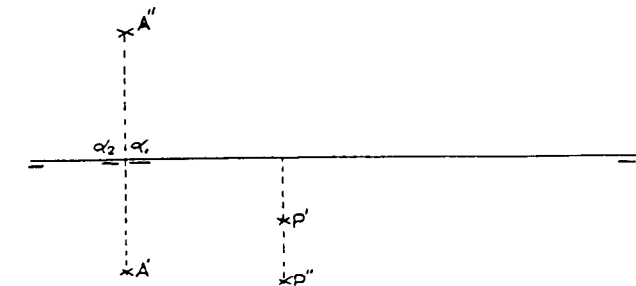
**Pregunta 2**  
Dada una circunferencia de centro C y radio 20mm, trazar el triángulo autopolar correspondiente al punto Q y con un lado sobre r.



**Pregunta 3**  
Hallar el punto homólogo del C conociendo un par de segmentos homólogos AB y A'B' y un punto doble M.



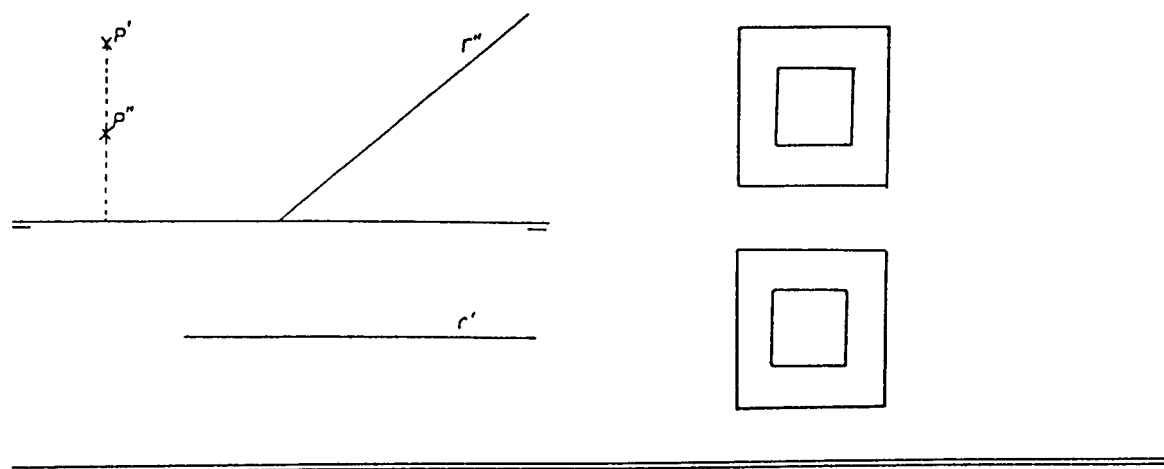
**Pregunta 4**  
Determinar las trazas de un plano  $\beta$  que pasando por el punto P sea paralelo al plano  $\alpha$  dado



PEGUE AQUÍ LA CABECERA ANTES DE ENTREGAR EL EXAMEN

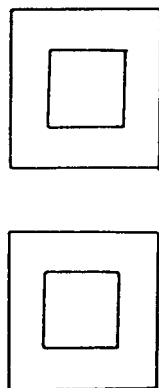
**Pregunta 5**

Dadas las proyecciones diédricas de un punto P y de una recta r, hallar las trazas del plano  $\alpha$  que determinan.



**Pregunta 6**

A partir de las dos vistas dadas hallar la tercera



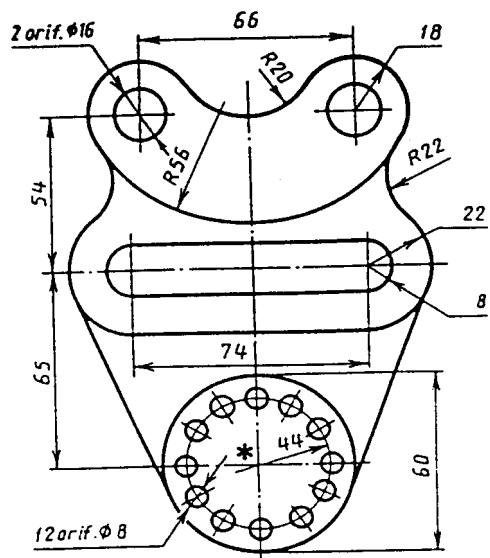
Marcar los ejercicios elegidos

- ①
- ②
- ③
- ④
- ⑤

SEGUNDA PARTE.- De los 5 ejercicios contestar 3. Puntuación de cada uno. (2 Puntos)

**Ejercicio 1**

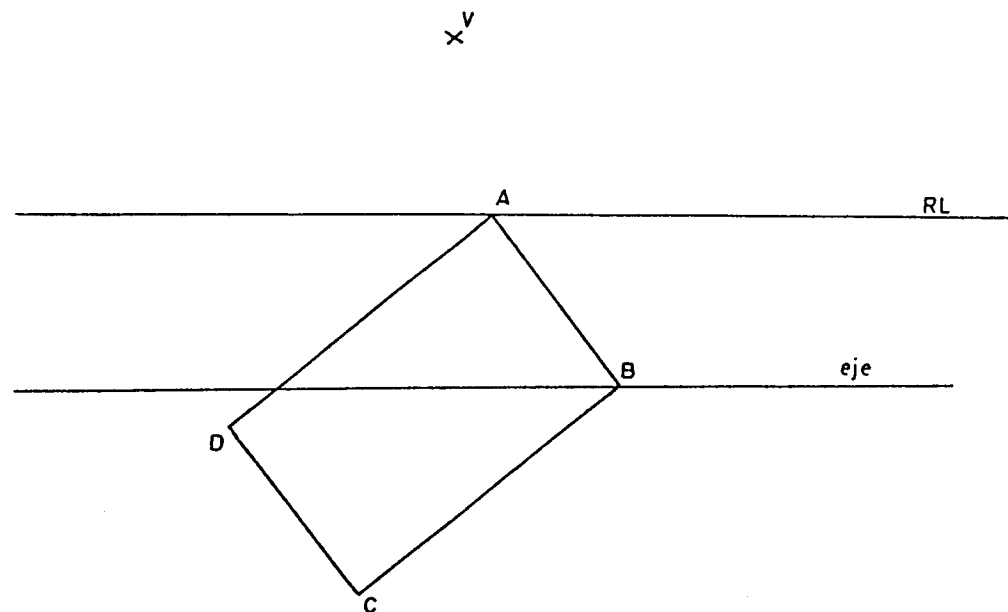
Aplicación de tangencias. Reproducir la pieza dada a escala 3/5. Calcular y dibujar la escala gráfica correspondiente. No hace falta acotar.



\*

**Ejercicio 2.-**

En la homología dada hallar la figura homóloga del rectángulo ABCD.



**Ejercicio 3**

Dibujar la proyección horizontal del triángulo ABC y la verdadera magnitud del mismo, sabiendo que está situado en el plano  $\alpha$ .

