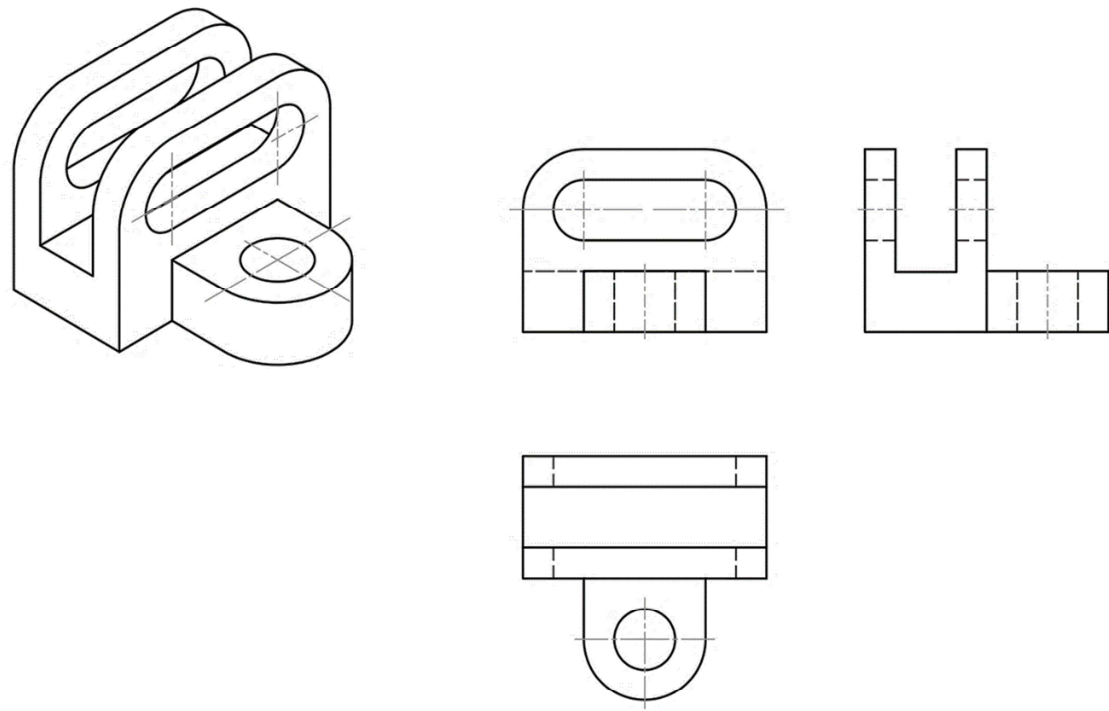


**OPCIÓN A**

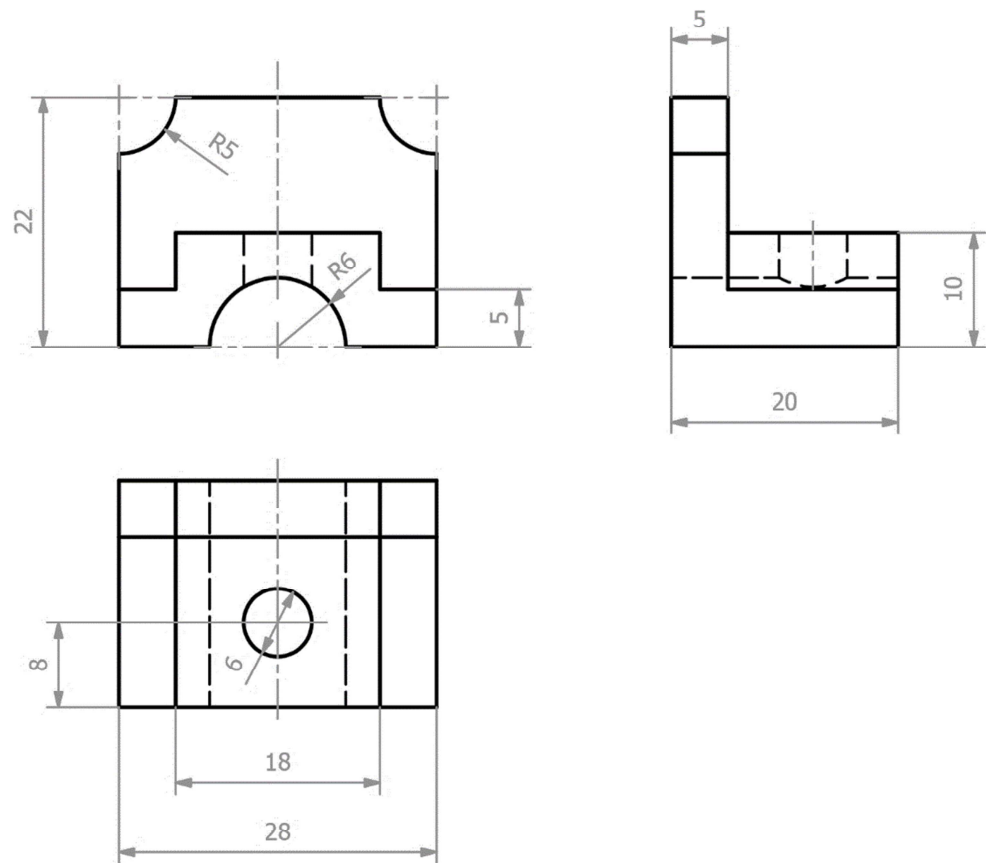
**EJERCICIO 3 | 3 puntos**

Realice el croquis de las tres vistas normalizadas (Alzado, Perfil y Planta) de la pieza representada en la siguiente figura.



**EJERCICIO 4 | 3 puntos**

Acote las tres vistas normalizadas de la figura inferior, considerando una escala de 3:2.



Universidad de Oviedo

**PRUEBA ACCESO MAYORES 25 AÑOS**  
Convocatoria 2022

**DIBUJO TÉCNICO**

CALIFICACIÓN	RECLAMACIÓN
Firma	Firma

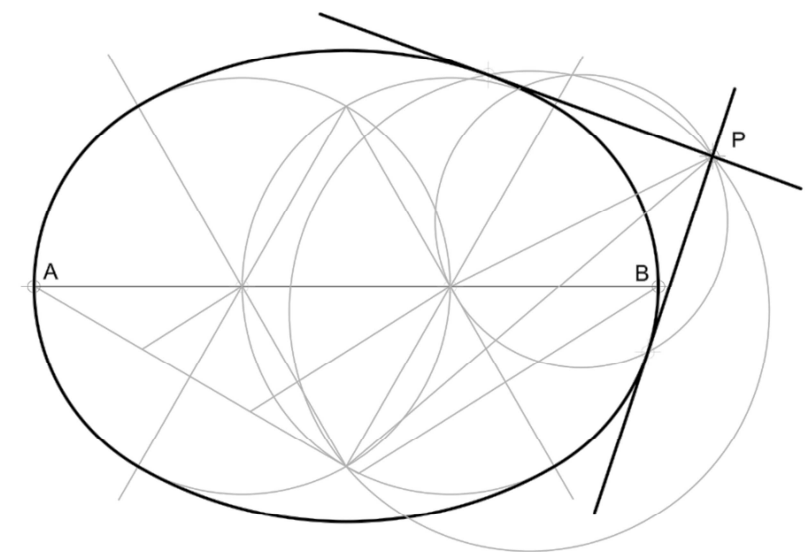
ESPACIO  
RESERVADO  
PARA  
LA  
UNIVERSIDAD

PEGUE AQUÍ LA CABECERA ANTES DE ENTREGAR EL EXAMEN

**OPCIÓN A**

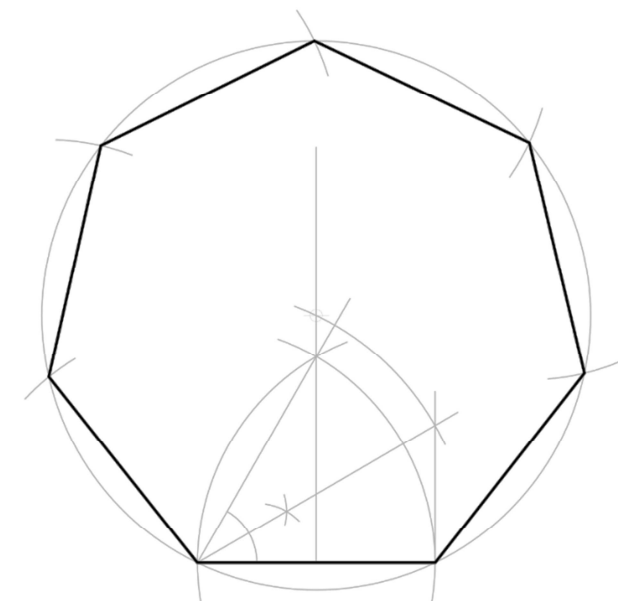
**EJERCICIO 1 | 2 puntos**

Dibuje el **óvalo** conocido su eje mayor AB, representado en la siguiente figura. Dibuje las rectas tangentes a la curva y que pasen por el punto P.



**EJERCICIO 2 | 2 puntos**

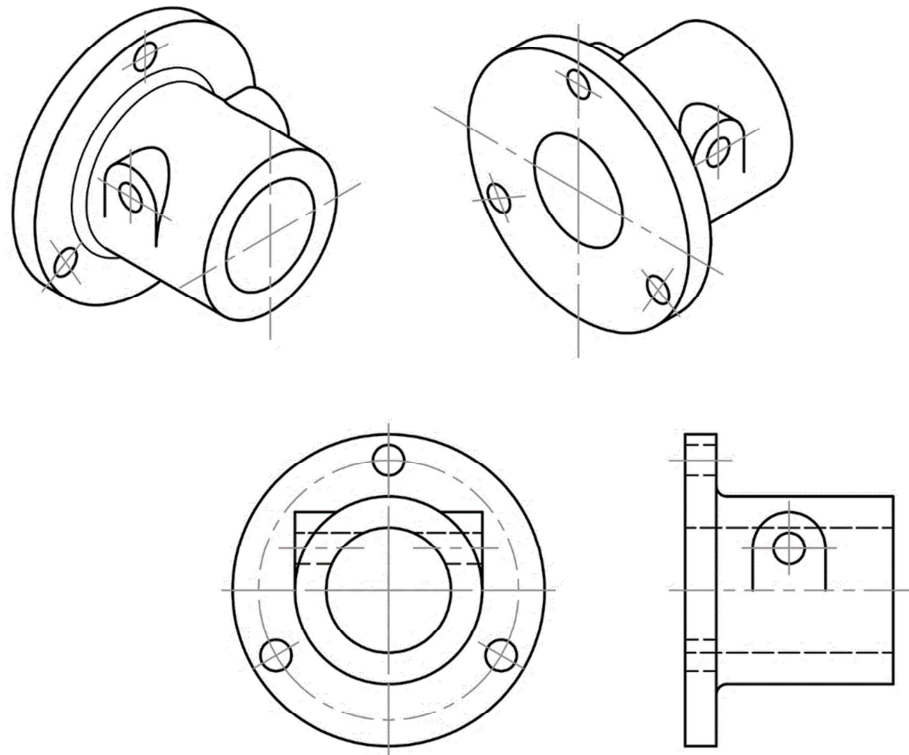
Dibuje un **heptágono regular** sobre uno de sus lados, representado en la figura inferior.



**OPCIÓN B**

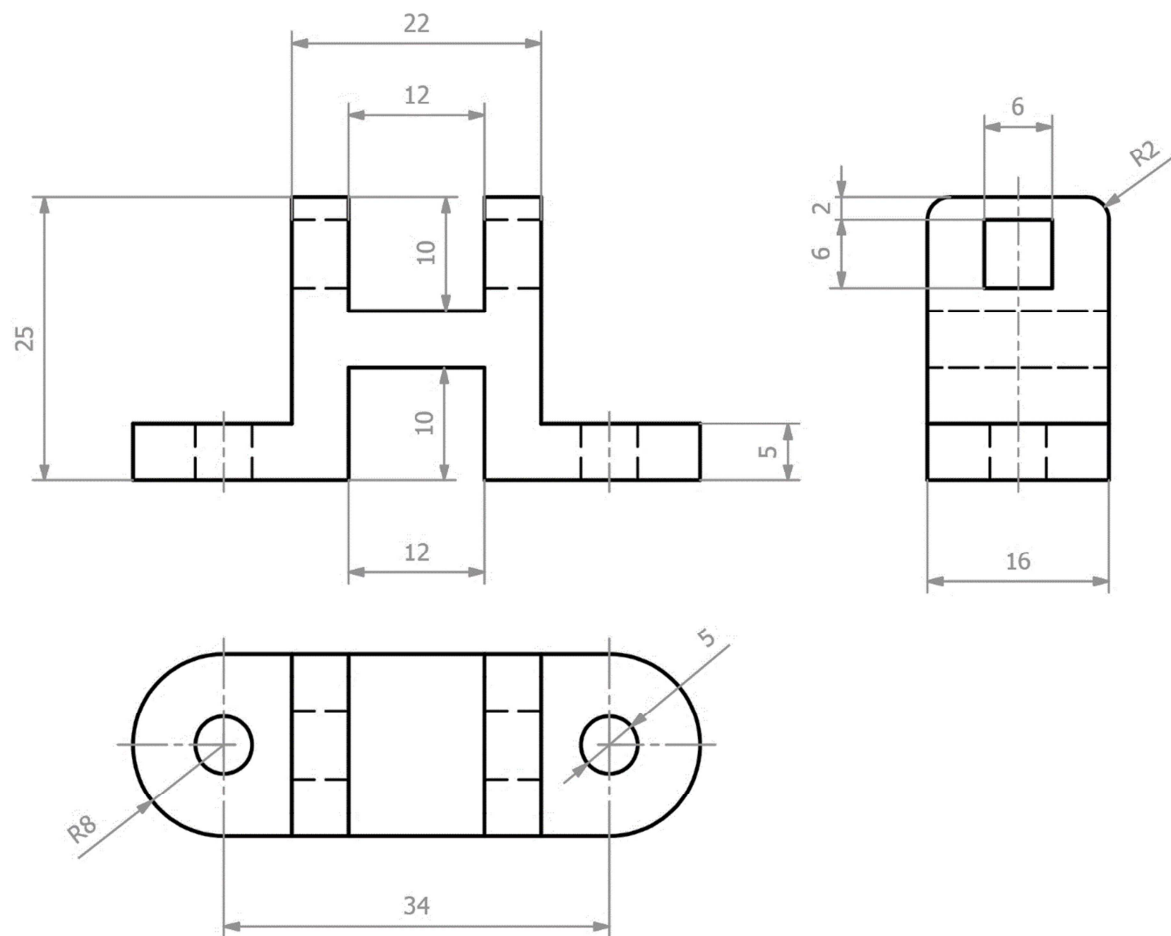
**EJERCICIO 3 | 3 puntos**

Realice el croquis de las dos vistas normalizadas (Alzado y Perfil) de la pieza representada en la siguiente figura.



**EJERCICIO 4 | 3 puntos**

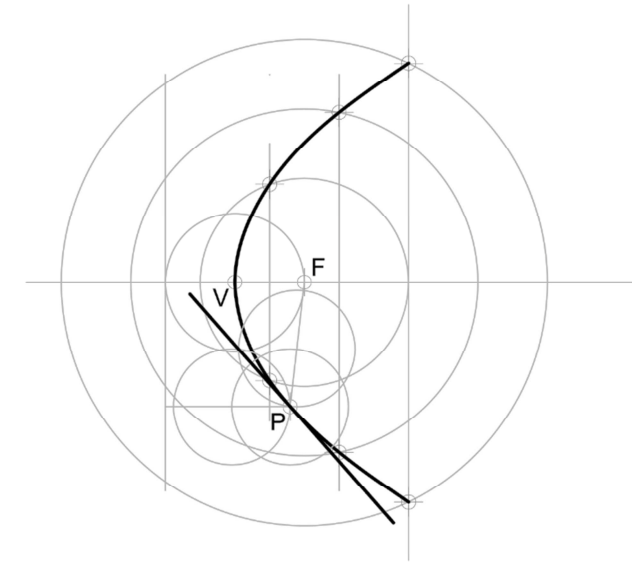
Acote las tres vistas normalizadas de la figura inferior, considerando una escala de 3:2.



**OPCIÓN B**

**EJERCICIO 1 | 2 puntos**

Dibuje la **parábola** conocidos su vértice y su foco, representados en la siguiente figura. Dibuje la recta tangente a la curva por el punto P.



**EJERCICIO 2 | 2 puntos**

Dibuje un **pentágono regular** sobre uno de sus lados, representado en la figura inferior.

